

Số: 37/KH-MNNQ

Ngọc Thụy, ngày 01 tháng 12 năm 2023

KẾ HOẠCH
TỔ CHỨC CÁC HOẠT ĐỘNG CHÀO MỪNG KỶ NIỆM
NGÀY THÀNH LẬP QUÂN ĐỘI NHÂN DÂN VIỆT NAM
VÀ 51 NĂM CHIẾN THẮNG ĐIỆN BIÊN PHỦ TRÊN KHÔNG

Căn cứ kế hoạch số 20/KH-MNNQ ngày 12/9/2023 của Trường MN Nguyệt Quế về việc thực hiện nhiệm vụ năm học 2023 – 2024;

Căn cứ kế hoạch số 15/KH-MNNQ ngày 06/9/2023 của Trường MN Nguyệt Quế về việc tổ chức các hoạt động tập thể, ngày lễ hội năm học 2023 – 2024;

Căn cứ tình hình thực tế của nhà trường,

Trường Mầm non Nguyệt Quế xây dựng kế hoạch tổ chức các hoạt động “Chào mừng kỷ niệm ngày thành lập Quân đội nhân dân Việt Nam và 51 năm chiến thắng Điện Biên Phủ trên không” năm học 2023 - 2024, cụ thể như sau:

I. Mục đích, yêu cầu

1. Mục đích:

- Việc tổ chức các hoạt động chào mừng ngày thành lập Quân đội Nhân dân Việt Nam 22/12 để chào mừng ngày lễ trọng đại, góp phần giáo dục học sinh về truyền thống và lịch sử vẻ vang của các vị chiến sĩ quân đội Việt Nam.
- Tổ chức các hoạt động phù hợp với lứa tuổi giúp cho các bé dễ dàng tiếp cận và hiểu được ý nghĩa của ngày lễ.
- Giới thiệu câu chuyện về các anh hùng dân tộc, giáo dục lòng yêu nước, yêu quê hương cho các bé
- Thể hiện sự tri ân, tôn vinh các vị anh hùng, các chiến sĩ đã dũng cảm chiến đấu, đã hy sinh để bảo vệ đất nước. Qua đó, giáo dục ý thức gìn giữ truyền thống “Uống nước nhớ nguồn” và nhớ ơn công lao của ông cha ta cho học sinh.
- Tạo cơ hội cho các em nhỏ tham gia vào các hoạt động trải nghiệm, tăng hứng thú cho trẻ đến trường.

II. Nội dung

A. Các hoạt động tại các lớp

- Thực hiện theo nội dung kế hoạch tuần
- Thời gian: Trong tháng 12. Trọng tâm: Tuần từ ngày 18/12 đến hết ngày 23/12/2023

B. Tổ chức buffet chào mừng ngày 22/12 và chúc mừng sinh nhật các bé sinh tháng 12.



- Thời gian: ngày 22/12/2023
- Địa điểm: Sân tầng 1
- Chủ đề buffet: Chào mừng ngày Quân đội nhân dân Việt Nam 22/12

C. Hoạt động giao lưu với các chú bộ đội tại doanh trại Đại đội pháo phòng không 74, trung đoàn 280.

- Đối tượng: Học sinh khối mẫu giáo trường MN Nguyệt Quế
- Thời gian: Từ 14h30 đến 16h00
- Địa điểm: Đại đội pháo phòng không 74, trung đoàn 280, ngõ 67, Gia Quất, phường Thượng Thanh, Q. Long Biên
- Nội dung:
 - + Tuyên bố lý do, giới thiệu đại biểu
 - + Tặng hoa tri ân các chiến sĩ bộ đội nhân ngày 22/12 – Ngày thành lập quân đội nhân dân Việt Nam.
 - Mời đồng chí Đại úy Bùi Công Đăng – chính trị viên Trung đoàn 280 giao lưu trò chuyện về truyền thống của QĐND Việt Nam và chiến thắng Điện Biên Phủ trên không.

- + Quan sát các chú bộ đội gấp chăn màn
- + Quan sát các chú rèn luyện thân thể: Thể dục, tập võ
- + Quan sát các chú huấn luyện khí tài
- + Giao lưu văn nghệ
- + Thăm quan doanh trại bộ đội

D. Tổ chức Liên hoan Chiến sĩ tí hon

1. Đối tượng: Học sinh trường mầm non Nguyệt Quế
2. Thời gian: Ngày 20/12/2023
3. Địa điểm: Tại Trường mầm non Nguyệt Quế
4. Market chữ:

**UBND QUẬN LONG BIÊN
TRƯỜNG MẦM NON NGUYỆT QUẾ**

**LIÊN HOAN CHIẾN SĨ TÍ HON
CHÀO MỪNG NGÀY THÀNH LẬP QUÂN ĐỘI NHÂN DÂN VIỆT
NAM VÀ CHIẾN THẮNG ĐIỆN BIÊN PHỦ TRÊN KHÔNG**

Ngọc Thụy, ngày 20 tháng 12 năm 2023

5. Nội dung Liên hoan chiến sĩ tí hon:

Gồm 2 hoạt động:

5.1. Hoạt động tập thể tại doanh trại

- Nội dung: Hoạt động dựng trại, trang trí doanh trại, bày bàn tiệc liên hoan tiệc ngọt
- Thời gian: Ngày 19,20/12/2023
- Đối tượng: Phụ huynh học sinh + Giáo viên và học sinh các khối, lớp.
- Liên hoan tại doanh trại

5.2. Liên hoan chiến sĩ tí hon

5.2.1. Phần lễ

* Diễu hành biểu dương lực lượng

- 04 đơn vị: A1, A2, B1, B2 lần lượt diễu hành qua sân khấu và về chỗ của đội mình.

- Khối bé + Nhà trẻ vẫy cờ hoa.

- Chương trình:

+ Tuyên bố lý do, giới thiệu đại biểu

+ Tặng hoa tri ân các chiến sĩ bộ đội nhân ngày 22/12 – Ngày thành lập quân đội nhân dân Việt Nam.

+ Liên hoan văn nghệ: 5 tiết mục

. MGL A1,A2: Hoạt cảnh Hò kéo pháo

. MGN B1: Múa Hành khúc ngày và đêm

. MGN B2: Liên khúc Chú bộ đội nơi đảo xa và Em yêu tổ quốc.

. Đoàn thanh niên: dance: Ý chí Việt Nam

. Tiết mục của các chú bộ đội TĐ 280 thuộc sư đoàn 74

2. Phần hội

2.1. Chiến sĩ tí hon (4 trò chơi mỗi khối chia làm 2 đội)

- Hình thức: Mỗi khối chia làm 2 đội. Số lượng thành viên cân bằng nhau.
- Các thử thách trò chơi đều được thực hiện đồng thời tại các khu vực đã được quy định. Kết quả chung cuộc được tính theo số điểm các đội đạt được của từng trò chơi.

- Ban giám khảo: Ban giám hiệu + Ban đại diện CMHS

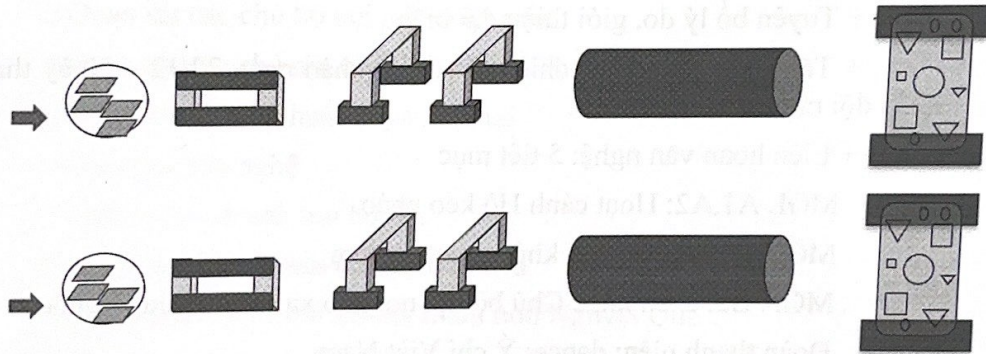
- Trọng tài: Các chiến sĩ trung đoàn 280 và giáo viên trung tâm Gymkid

Các trò chơi bao gồm:

2.2.1. Ném lựu đạn phá đồn địch

UÂN
BUỒN
VĂN N
SUYỆT
10

- Đối tượng: Khối nhà trẻ - Bee (24-36 tháng)
- Khu vực: Đường sân gạch bên phải (đi từ cổng vào)
- Chuẩn bị: Căn cứ địch (2 bảng tiêu GymKID, hàm xếp, giá đỡ trụ, túi hạt đậu)
- Cách chơi: Chiến sĩ nhí tay cầm lựu đạn di chuyển thẳng bằng trên con đường hẹp (ván kép đặt trên đế ván kép), bò chui qua cầu chui (giá trụ đặt trên khối chữ nhật), bò chui qua hàm tối (hàm xếp), cuối cùng ném lựu đạn vào căn cứ địch (dùng túi hạt đậu ném vào bảng tiêu đặt nằm ngang).
- Luật chơi:
 - + Cách tính điểm: mỗi một quả lựu đạn ném trúng vào căn cứ địch được tính 1 điểm. Trong thời gian 1 bản nhạc (3-5p), đội nào được nhiều điểm hơn thì thắng cuộc.
 - + Lưu ý: đây là hoạt động thi đấu đối kháng của 2 tiểu đội, vì vậy, để đảm bảo tính công bằng thì 2 tiểu đội phải lựa chọn và sắp xếp số lượng chiến sĩ tham gia bằng nhau.
- Khi tham gia thi đấu chiến sĩ đầu tiên thực hiện xong nhiệm vụ ném lựu đạn vào căn cứ của địch thì chiến sĩ tiếp theo mới được đi.

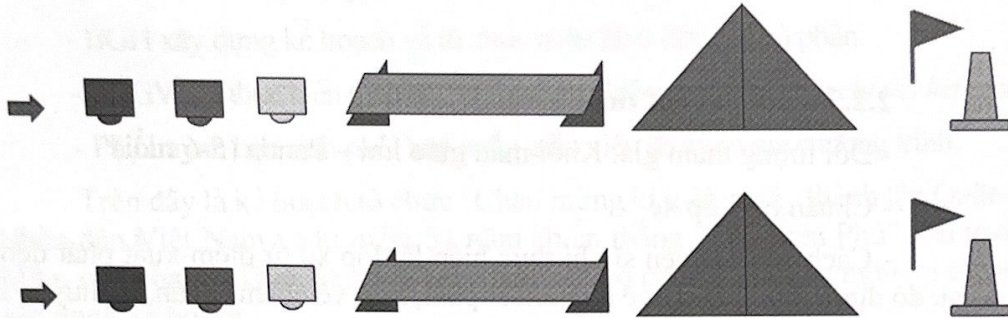


2.2.2. Bảng qua chướng ngại vật cấm cờ chiến thắng

- Đối tượng: Khối mẫu giáo bé – Rabbit (3-4 tuổi)
- Chuẩn bị: Cờ, mô hình núi, chướng ngại vật trung tâm gymkid
- Cách chơi: Chiến sĩ nhí thực hiện bước lên các mỏm đá (ván bập bênh), di chuyển qua vách núi (thăng bằng nghiêng trên ván chân rỗng đặt trên đế ván chân rỗng, vượt qua đồi núi (2 khối nêm xếp nhờ úp vào nhau tạo thành núi), cuối cùng thực hiện lấy cờ cắm vào các lỗ của nấm lớn.
- Luật chơi:
 - + Cách tính điểm: Trong thời gian 1 bản nhạc. Cách tính điểm: Mỗi một lá cờ sẽ được tính 1 điểm, đội nào được nhiều điểm hơn thì thắng cuộc.

+ Lưu ý: đây là hoạt động thi đấu đối kháng của 2 tiểu đội, vì vậy, để đảm bảo tính công bằng thì 2 tiểu đội phải lựa chọn và sắp xếp số lượng chiến sĩ tham gia bằng nhau.

- Khi tham gia thi đấu chiến sĩ đầu tiên thực hiện xong nhiệm vụ cầm cờ lên đồi thì chiến sĩ tiếp theo mới được đi.



2.2.3. Vận chuyển lương thực

- Đối tượng: Khối mẫu giáo nhỡ - Dolphin (4-5 tuổi)

- Chuẩn bị: Bao lương thực 30. 2 dòng suối rộng 35 - 40cm. Đèo mấp mô gymkid chuẩn bị.

- Cách chơi: Chiến sĩ nhí thực hiện vác bao gạo lên vai đi chuyển trên con đường sỏi, bật nhảy qua các mồm đá (các nắm nhỏ), đi chuyển thẳng bằng trên cầu khỉ (đi thẳng bằng trên tay vịn gắn đặt trên khung treo mini), cuối cùng bò chui dưới hàng rào thép gai.

- Luật chơi:

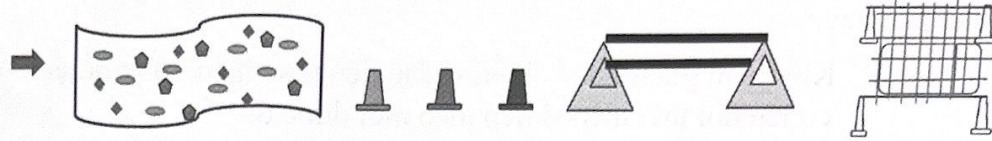
+ Cách tính điểm: Trong thời gian 1 bản nhạc, mỗi một bao gạo chuyển về được tính 1 điểm, đội nào được nhiều điểm hơn thì thắng cuộc.

+ Lưu ý: đây là hoạt động thi đấu đối kháng của 2 tiểu đội, vì vậy, để đảm bảo tính công bằng thì 2 tiểu đội phải lựa chọn và sắp xếp số lượng chiến sĩ tham gia bằng nhau.

- Khi tham gia thi đấu chiến sĩ đầu tiên thực hiện xong nhiệm vụ cầm cờ lên đồi thì chiến sĩ tiếp theo mới được đi.



LONG
IG
ION
QUÊ
10/1



2.2.3. Chiến sĩ với thao trường

- Đối tượng tham gia: Khối mẫu giáo lớn – Panda (5-6 tuổi)

- Chuẩn bị: Lớp xe

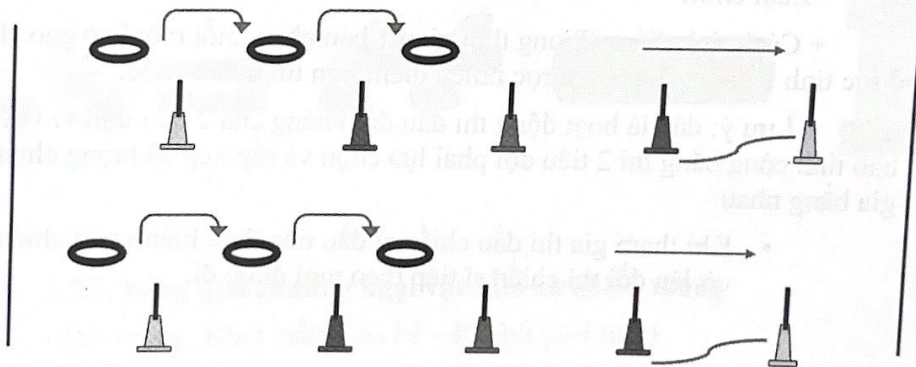
- Cách chơi: Chiến sĩ nhí thực hiện lật lớp xe từ điểm xuất phát đến đích, sau đó dựng lớp xe quay về điểm xuất phát, lượt về chiến sĩ cần di chuyển lớp xe zigzag qua các sào lườn vào nấm lớn.

- Luật chơi:

+ Cách tính điểm: Trong thời gian 1 bản nhạc, mỗi 1 lớp xe được chuyển đi chuyển về được tính 1 điểm, đội nào được nhiều điểm hơn thì thắng cuộc.

+ Lưu ý: đây là hoạt động thi đấu đối kháng của 2 tiểu đội, vì vậy, để đảm bảo tính công bằng thì 2 tiểu đội phải lựa chọn và sắp xếp số lượng chiến sĩ tham gia bằng nhau.

- Khi tham gia thi đấu chiến sĩ đầu tiên thực hiện xong nhiệm vụ cắm cờ lên đồi thì chiến sĩ tiếp theo mới được đi.



IV. Cơ cấu giải thưởng

Gồm:

04 giải Nhất * 200.000đ/giải

04 giải Nhì * 150.000đ/giải

01 giải Ba* 100.000đ/giải

Tổng số: 09 giải thưởng, tương đương 1.500.000đ (Một triệu năm trăm nghìn đồng chẵn)

V. Kinh phí tổ chức

- Trích từ nguồn kinh phí chi thường xuyên của đơn vị.

VI. Tổ chức thực hiện:

- BGH xây dựng kế hoạch và tổ chức triển khai đến các bộ phận.
- CBGVNV thực hiện theo bản phân công nhiệm vụ. (Có bảng chi tiết kèm theo)
- Phụ huynh học sinh phối hợp cùng giáo viên để tham gia chương trình.

Trên đây là kế hoạch tổ chức “Chào mừng kỉ niệm ngày thành lập Quận đội Nhân dân Việt Nam và kỉ niệm 51 năm chiến thắng Điện Biên Phủ” của trường Mầm non Nguyệt Quế, yêu cầu các khối, các bộ phận thực hiện nghiêm túc theo nội dung kế hoạch.

Nơi nhận:

- Hiệu trưởng - đề b/c
- Các tổ chuyên môn - để thực hiện;
- Trung đoàn 280 để phối hợp thực hiện;
- Lưu VP(01)/.

**KT. HIỆU TRƯỞNG
PHÓ HIỆU TRƯỞNG**



Nguyễn Thu Hương



BẢNG PHÂN CÔNG NHIỆM VỤ

(Kèm theo KH số/KH-MNNQ ngàythángnăm 2023 về việc Tổ chức "Chào mừng kỉ niệm ngày thành lập Quận đội Nhân dân Việt Nam và kỉ niệm 51 năm chiến thắng Điện Biên Phủ trên không" của Trường mầm non Nguyệt Quế)

PHẦN	NỘI DUNG	THỜI GIAN HOÀN THÀNH	BỘ PHẬN (NGƯỜI) THỰC HIỆN	LÃNH ĐẠO
Lập kế hoạch và tổ chức triển khai	Lập kế hoạch	1/12/2023	Đ/c Hương HP	Đ/c Tuyền HT
	Làm giấy mời	12/12/2023	Đ/c Hoài	Đ/c Tuyền HT
	Thông báo triển khai tới phụ huynh các lớp, GV	11/12/2023	Đ/c Giáo viên các lớp	Đ/c Hương HP
Chuẩn bị	Sân khấu + lắp dù bạt	19/12/2023	Tổ BV + Tổ bếp	Đ/c Phương HP
	Phân vị trí và kê bàn ghế cho các lớp ngồi	17h00	Tổ BV + GV các lớp	Đ/c Phương HP
	Đồ dùng phục vụ các trò chơi	21/12/2023		
	- Trò chơi: + Ném lựu đạn phá đồn địch Khối nhà trẻ + Băng qua chướng ngại vật cầm cờ chiến thắng (Khối bé) + Vận chuyển lương thực (Khối nhỡ)	8/12/2023	GV các khối được phân công, trung tâm gymkid	Đ/c Hương HP

	+ Chiến sĩ với thao trường (Khói Lớn)					Đ/c Phương HP
	Âm thanh loa đài, bố trí thêm 04 loa kéo	19,20/12/2023	Đ/c Giáp			Đ/c Hương HP
	Tập luyện văn nghệ	06/12/2023	Giáo viên khối Nhỡ, Lớn			Đ/c Hương HP
	Trang phục của trẻ tham gia các đội thi	20/12/2023	GV các lớp tham gia			Đ/c Hương HP
	Xây dựng chương trình tổ chức “Chào mừng kỉ niệm ngày thành lập Quân đội Nhân dân Việt Nam và kỉ niệm 51 năm chiến thắng Điện Biên Phủ trên không”	14/12/2023	Hương HP, Quỳnh Hoa			Đ/c Hương HP
	Tổ chức chương trình	20/12/2023	Quỳnh Hoa, Thanh Hằng			Đ/c Hương HP
	Dẫn chương trình văn nghệ.	20/12/2023	Quỳnh Hoa, Thanh Hằng			Đ/c Hương HP
	Tổ chức các TC					
	- TC: Ném lựu đạn phá đồn địch (Khối nhà trẻ) Cô Khánh Chi					
	- TC: Bắn qua chướng ngại vật cầm cờ chiến thắng (Khối bé), cô Thanh Hằng	20/12/2023	Các chiến sĩ Trung đoàn			Đ/c Hương HP
	- TC: Vận chuyển lương thực (Khối nhỡ) Quỳnh Hoa		Giáo viên trung tâm gymkid			
	- TC: Chiến sĩ với thao trường (Khối Lớn) Cô Hoa Mai					
	Thanh toán các khoản chi	20/12/2023	Hương KT			Đ/c Tuyên HT
Tiến hành						