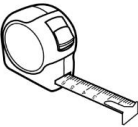

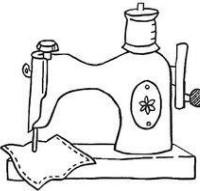



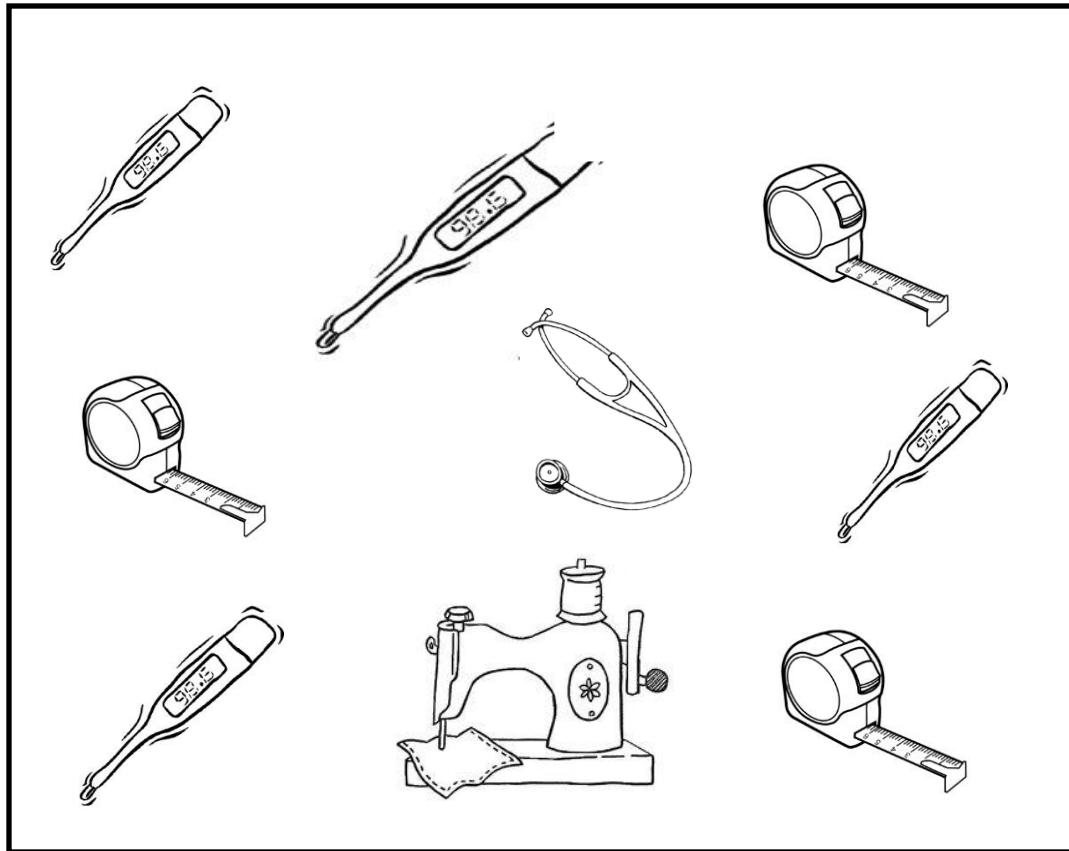


Họ và tên trẻ :

Lớp :

Bài 1: Bé hãy đếm số dụng cụ các nghề và điền số thích hợp vào ô trống tương ứng với số dụng cụ đó:

	<input type="text"/>
	<input type="text"/>
	<input type="text"/>
	<input type="text"/>



Bài 2: Bé hãy vẽ thêm hoặc gạch bớt để có nhóm số lượng là 3 :

