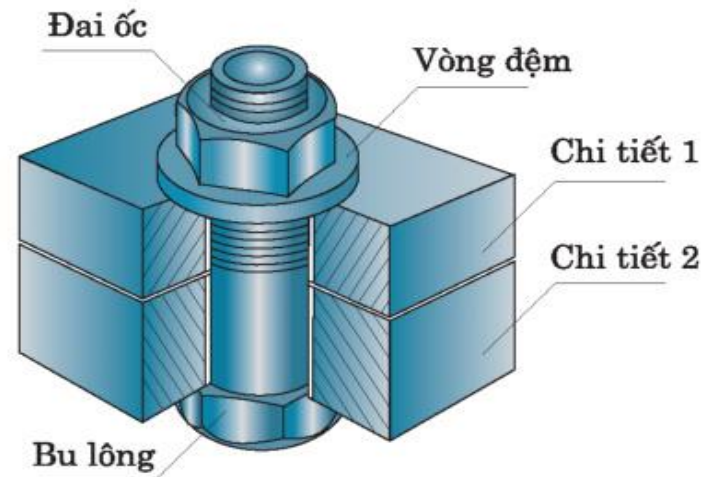
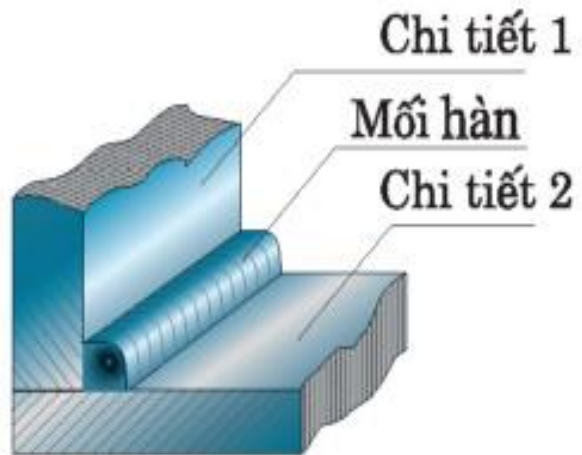


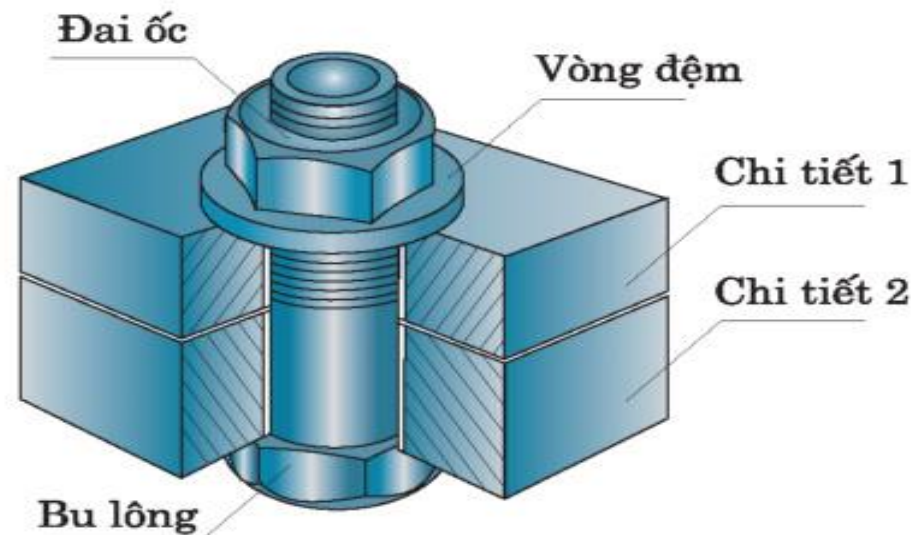
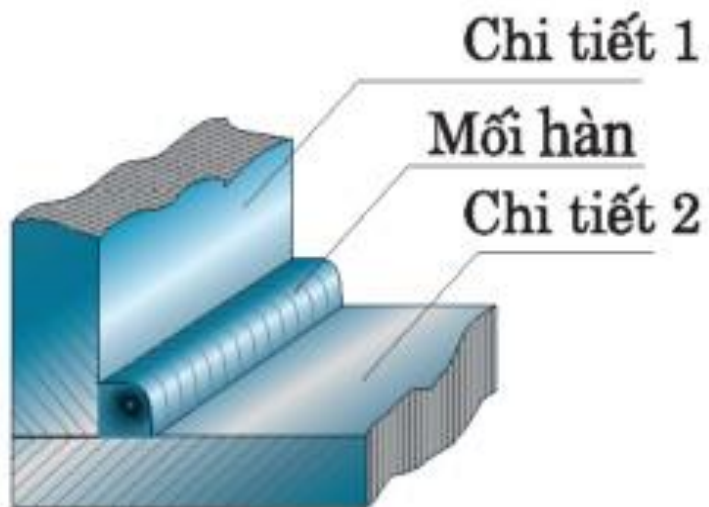
# BÀI GIẢNG CÔNG NGHỆ 8



# BÀI 25,26

## MỐI GHÉP CỐ ĐỊNH

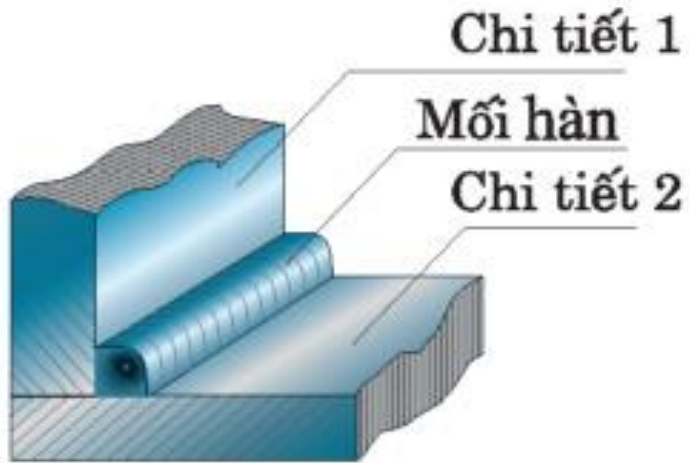
1. Hiểu được khái niệm, phân loại mối ghép cố định.
2. Biết được cấu tạo, đặc điểm và ứng dụng của một số mối ghép không tháo được, mối ghép tháo được thường gặp.



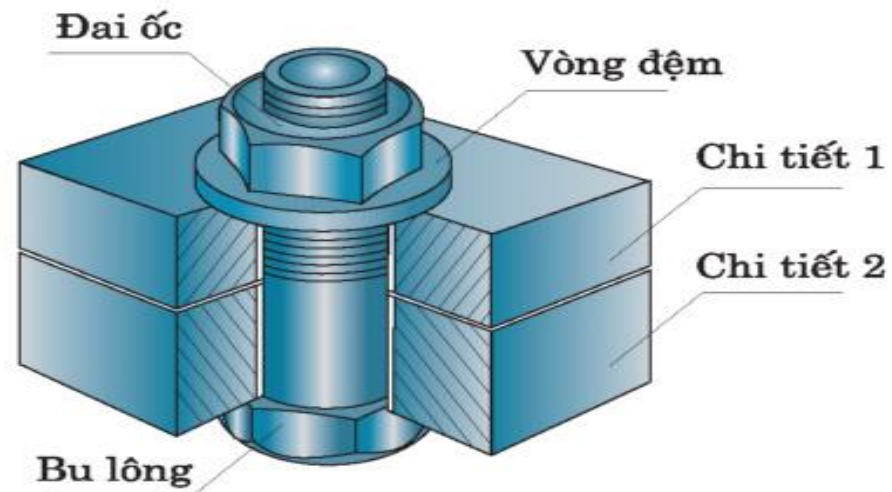
# I – MỐI GHÉP CỐ ĐỊNH

Gồm 2 loại mối ghép :

1. Mối ghép không tháo được: VD: Hàn, ghép đinh tán,...
2. Mối ghép tháo được : VD: Mối ghép ren ( Bu lông + đai ốc, vít ), then, chốt....



Mối ghép Hàn

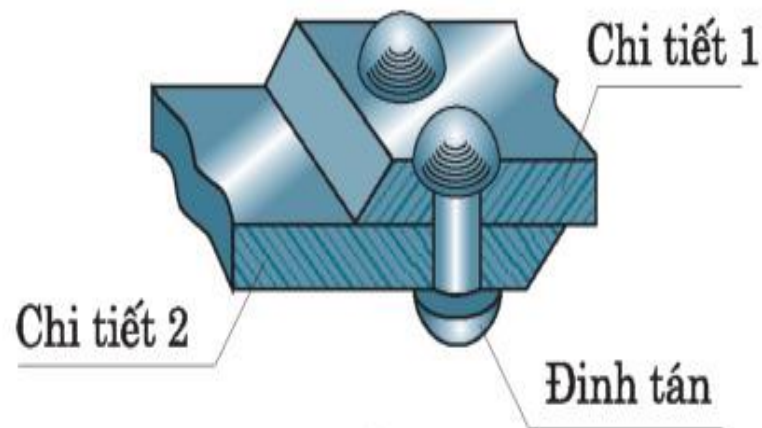


Mối ghép ren

## II – MỐI GHÉP KHÔNG THÁO ĐƯỢC

### 1. Mối ghép bằng đinh tán

#### a. Cấu tạo mối ghép



- Chi tiết được ghép là các kim loại dạng tấm.
- Chi tiết ghép là đinh tán.
- Khi ghép, thân đinh tán được luồn qua lỗ của chi tiết được ghép , sau đó dùng búa tán đầu còn lại thành mũ.

# II – MỐI GHÉP KHÔNG THÁO ĐƯỢC

## 1. Mối ghép bằng đinh tán

### b. Đặc điểm và ứng dụng

- ▶ **Đặc điểm:** Chịu nhiệt độ cao, chịu lực lớn và chấn động mạnh....
- ▶ **Ứng dụng:** Dùng ghép các vật liệu không hàn được hoặc khó hàn, kết cấu cầu, dụng cụ sinh hoạt gia đình.





Video minh họa: **Kìm bấm rivet, rivê, đinh tán ELORA Germany.**  
**Blind-REVET NUT PLIER.**



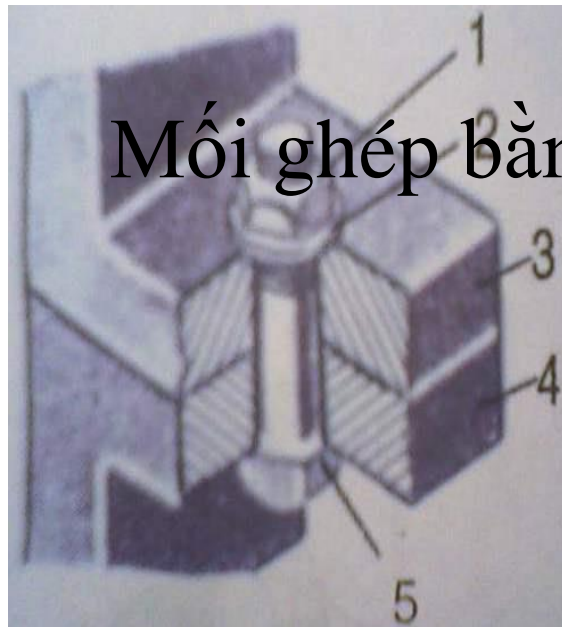
Video minh họa: phương pháp sử dụng tán rút.



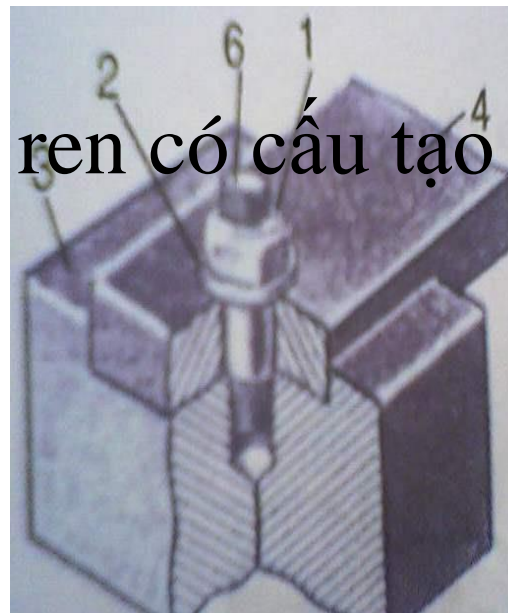
# III – MỐI GHÉP THÁO ĐƯỢC

## 1. Mối ghép bằng ren

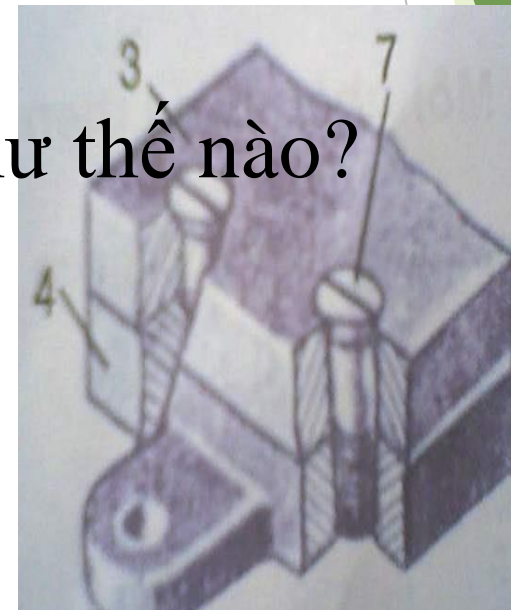
### a. Cấu tạo mối ghép



a. Mối ghép bu lông



b. Mối ghép vít cấy

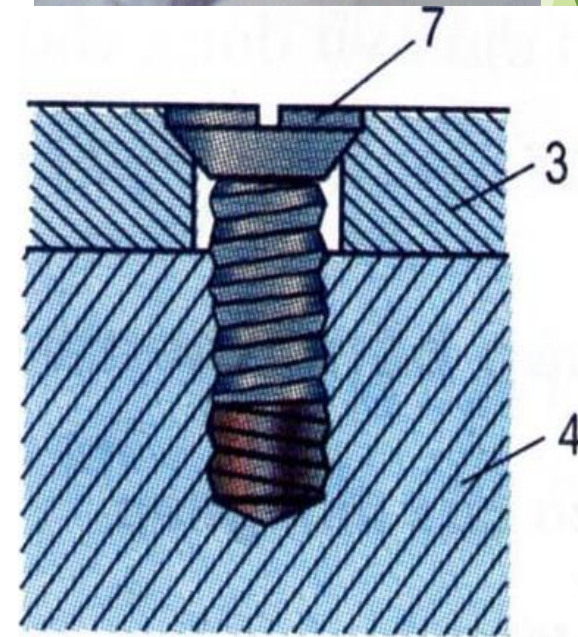
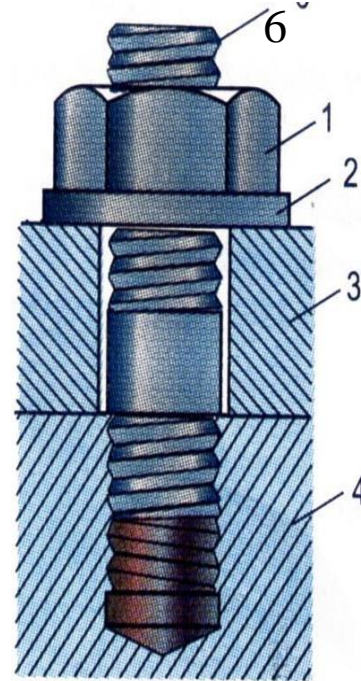
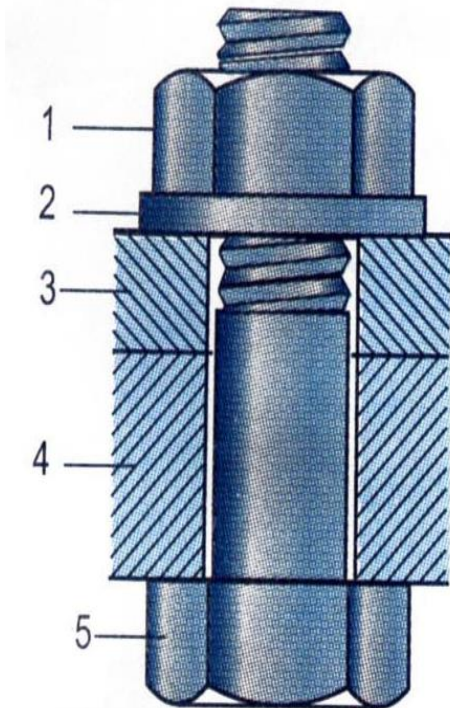
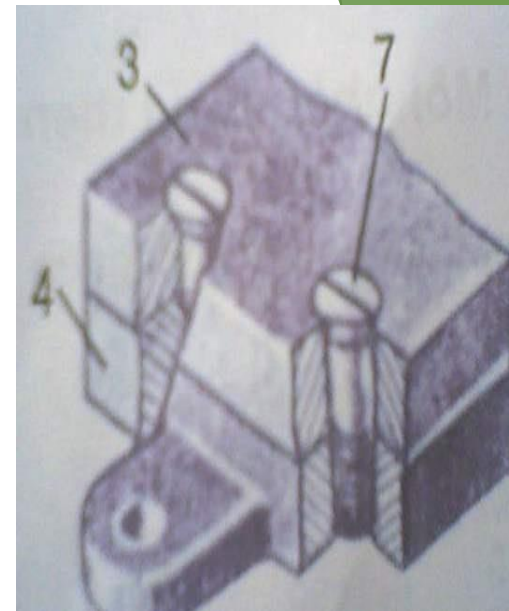
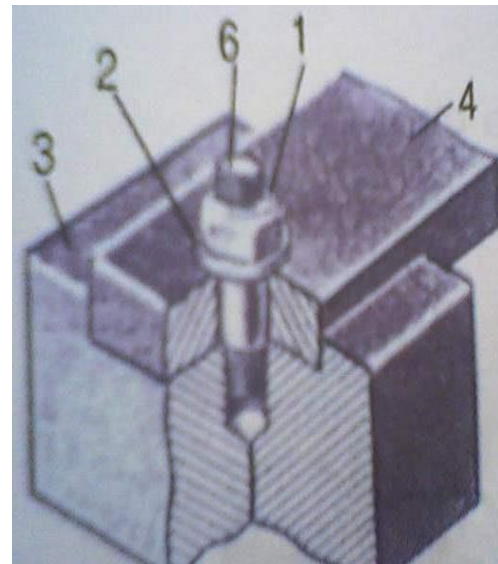
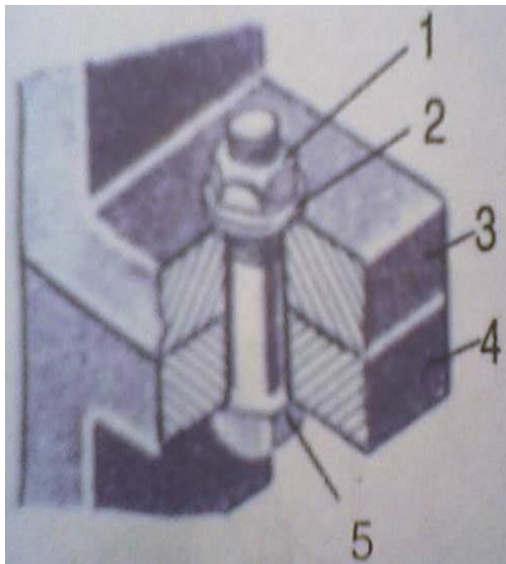


c. Mối ghép đinh vít

Mối ghép bằng ren có cấu tạo như thế nào?

Hãy quan sát hình 26.1 và cho biết các mối ghép trên có tên gọi là gì?





**Môi ghép bu lông**

**Môi ghép vít cấy**

**Môi ghép đinh vít**

# Hoạt động cá nhân

## 1. Nêu cấu tạo của các loại mối ghép:

- Mối ghép bu lông?
- Mối ghép vít cấy?
- Mối ghép đinh vít?

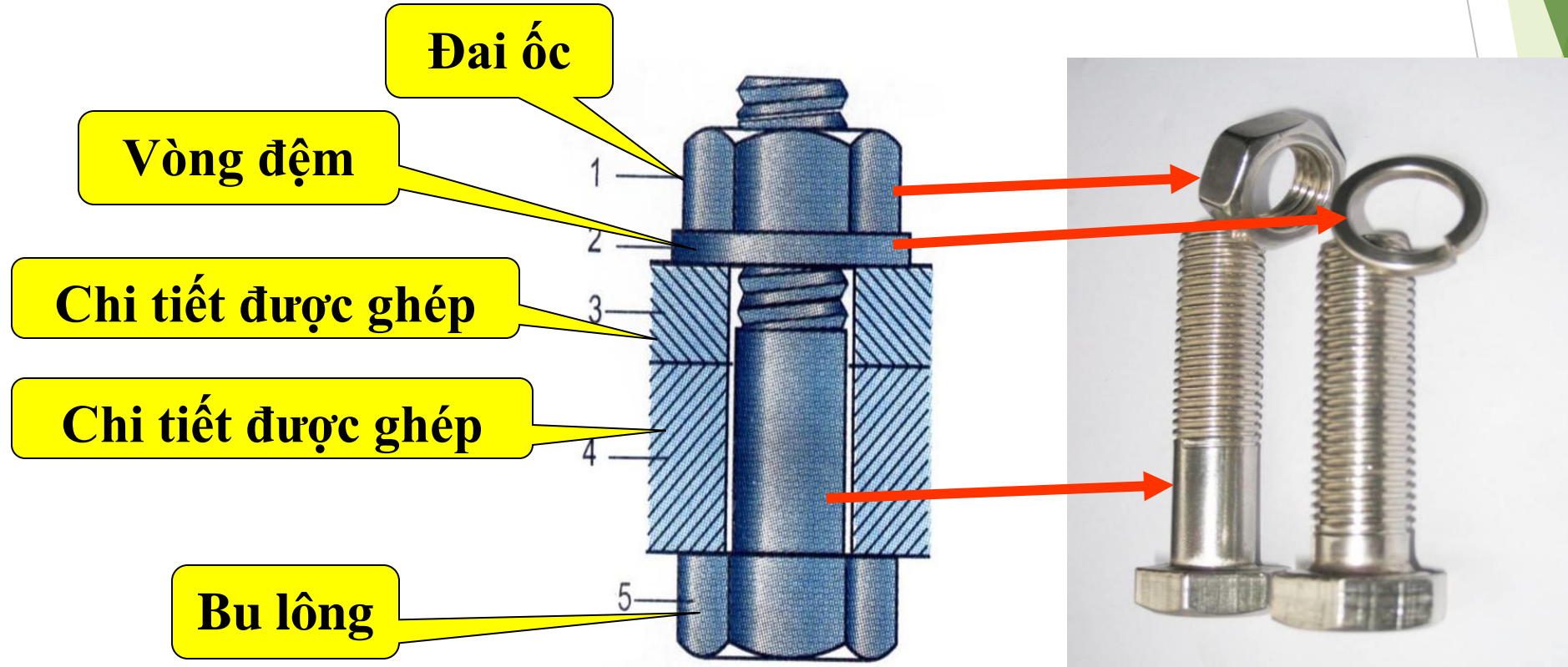
## 2. Nêu điểm giống nhau và khác nhau của 3 loại mối ghép trên?

# III – MỐI GHÉP THÁO ĐƯỢC

## 1. Mối ghép bằng ren

### a. Cấu tạo mối ghép

- Mối ghép bu lông: Đai ốc (1), Vòng đệm (2), Các chi tiết được ghép (3,4), Bu lông (5)



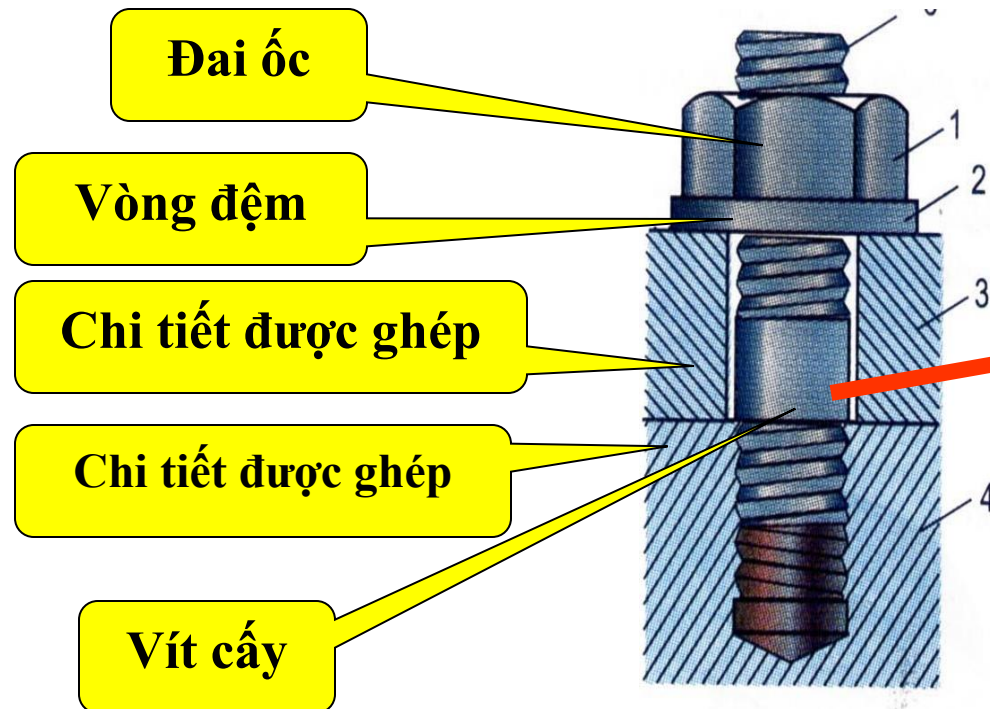


# III – MỐI GHÉP THÁO ĐƯỢC

## 1. Mối ghép bằng ren

### a. Cấu tạo mối ghép

- **Mối ghép bu lông:** Đai ốc (1), Vòng đệm (2), Các chi tiết được ghép (3,4), Bu lông (5)
- **Mối ghép vít cấy:** Đai ốc (1), Vòng đệm (2), Các chi tiết được ghép (3,4), Vít cấy (5)

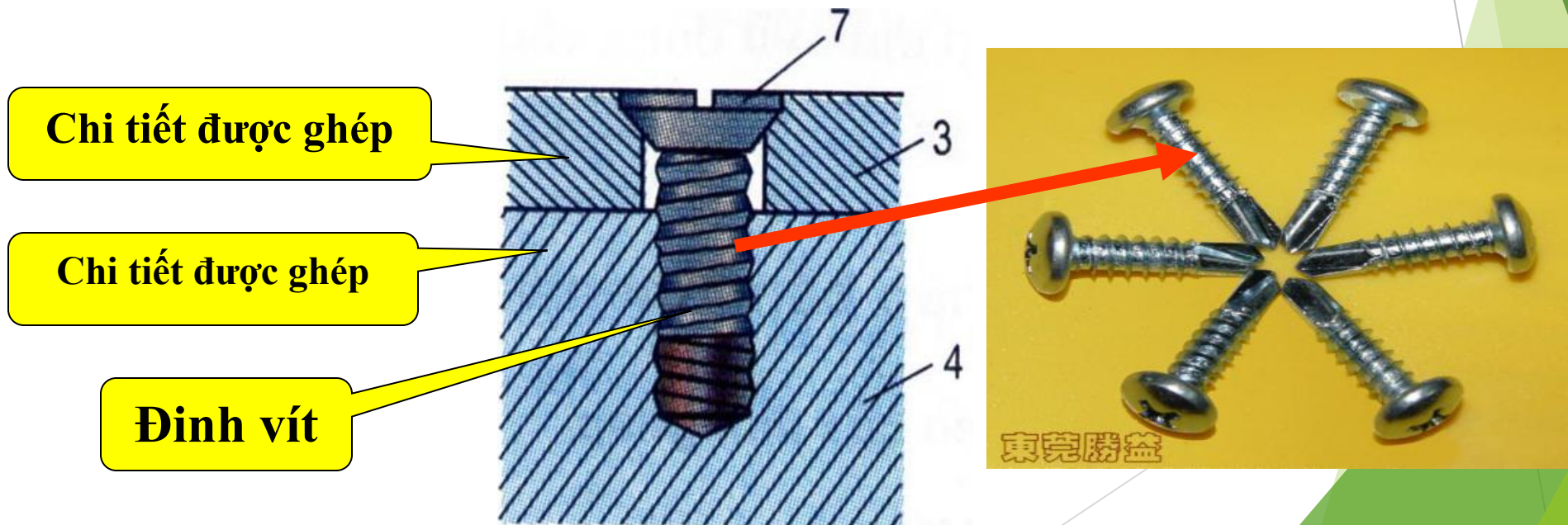


# III – MỐI GHÉP THÁO ĐƯỢC

## 1. Mối ghép bằng ren

### a. Cấu tạo mối ghép

- Mối ghép bu lông: Đai ốc (1), Vòng đệm (2), Các chi tiết được ghép (3,4), Bu lông (5)
- Mối ghép vít cấy: Đai ốc (1), Vòng đệm (2), Các chi tiết được ghép (3,4), Vít cấy (5)
- Mối ghép đinh vít : Các chi tiết được ghép (3,4), Đinh vít (7)

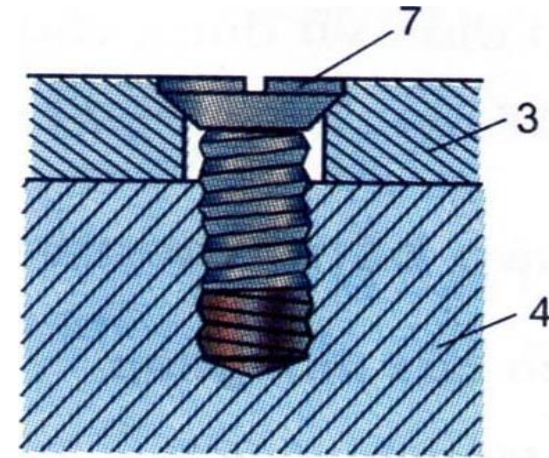
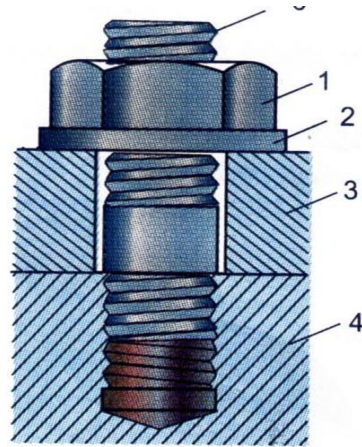
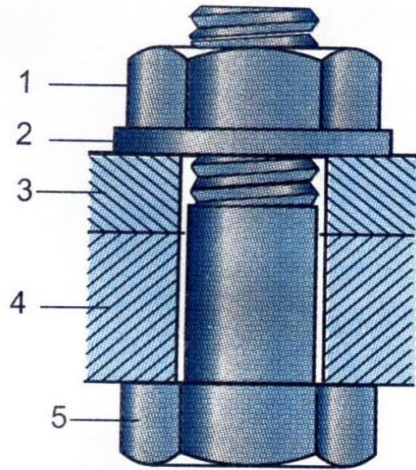




# III – MỐI GHÉP THÁO ĐƯỢC

## 1. Mối ghép bằng ren

### a. Cấu tạo mối ghép

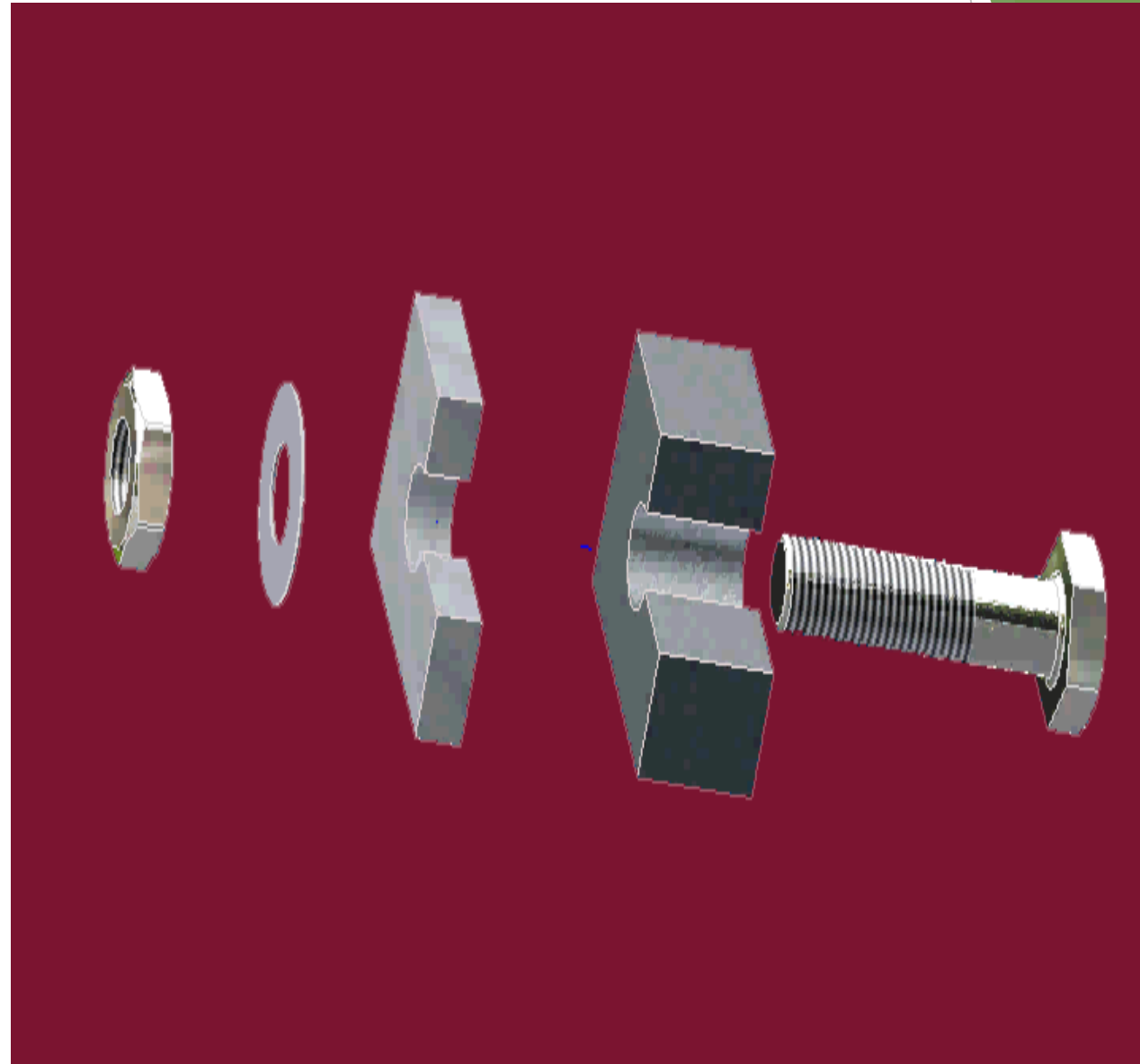
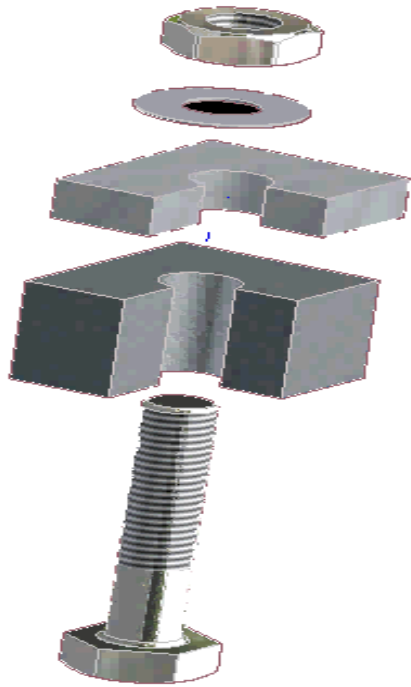


**Giống nhau:** Đều ghép nối các chi tiết bằng ren. Khi ghép đều luôn qua lỗ của chi tiết 3 để ghép 2 chi tiết 3 và 4.

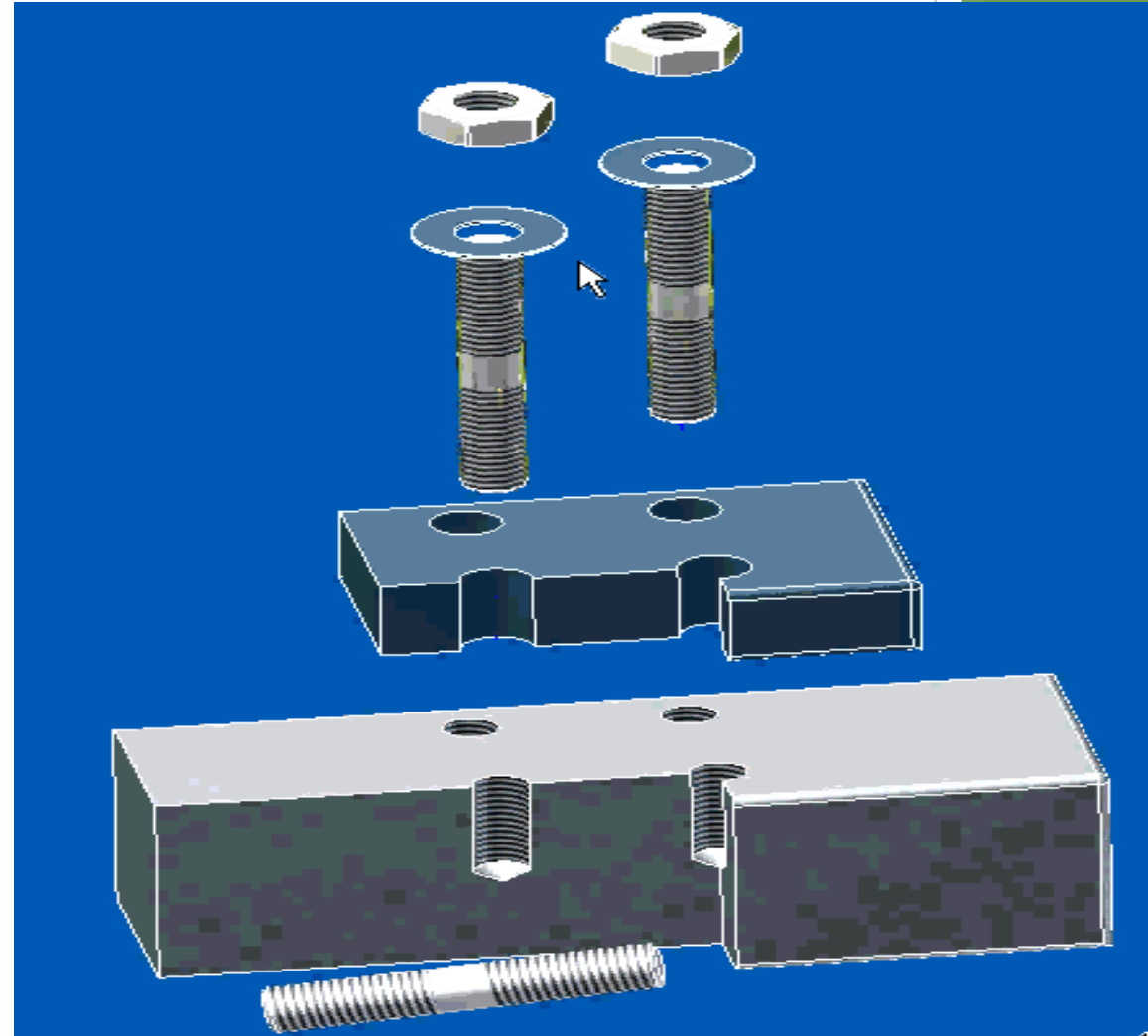
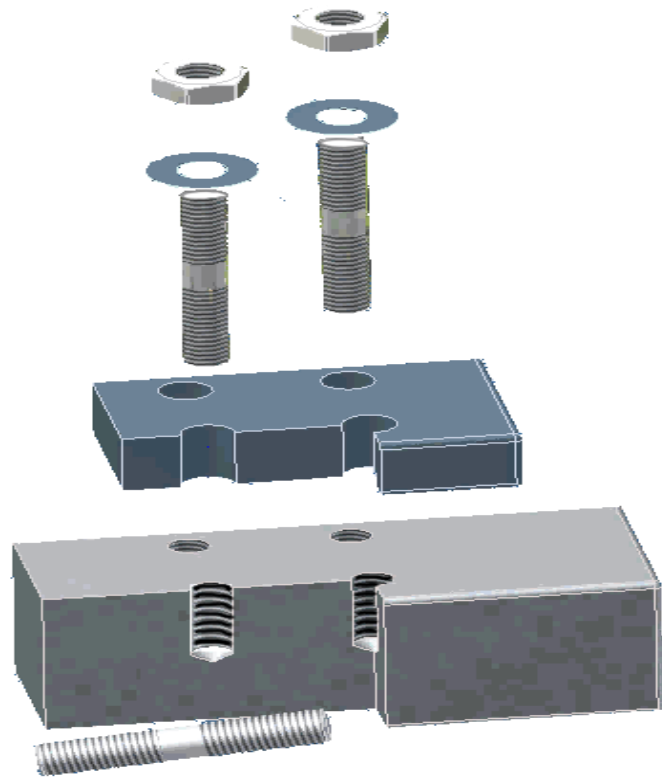
**Khác nhau:**

Mối ghép bulông	Mối ghép vít cấy	Mối ghép đinh vít
Chi tiết 4 không có ren	Chi tiết 4 có ren	Chi tiết 4 có ren, không cần đai ốc

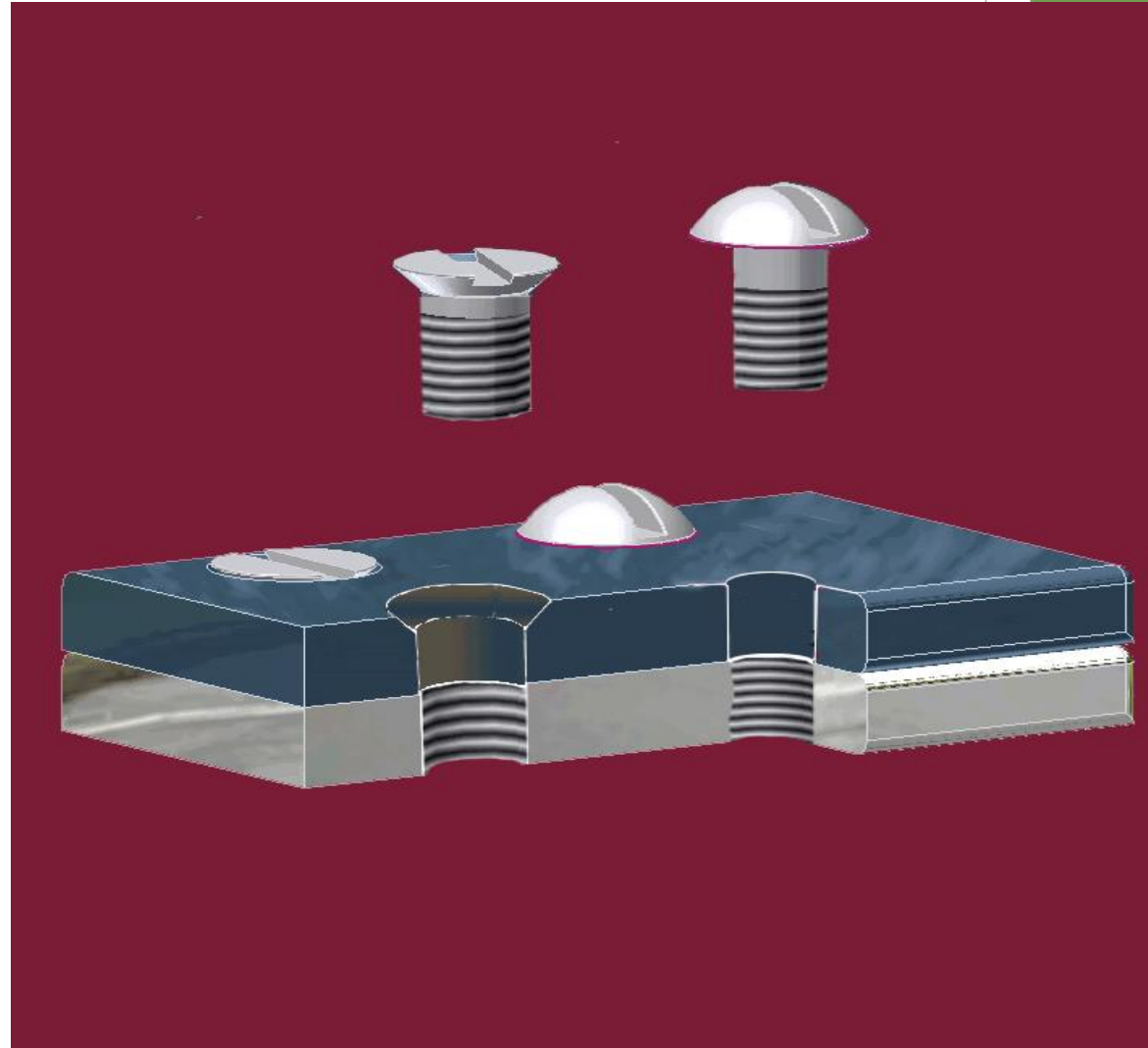
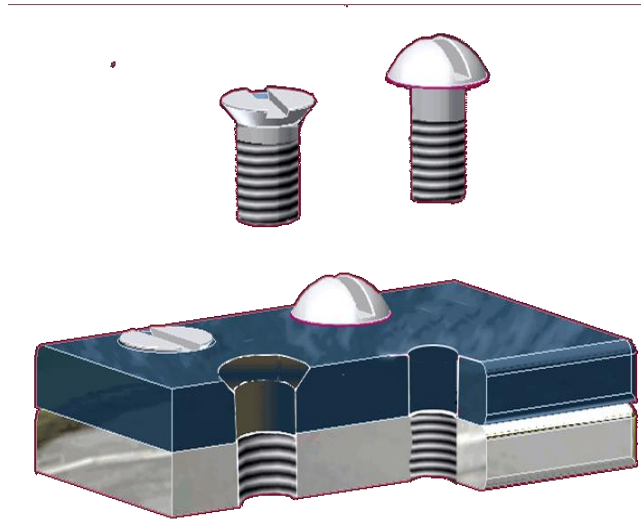
# Mối ghép bu lông



# Mối ghép vít cấy



# Mối ghép đinh vít



# III – MÔI GHÉP THÁO ĐƯỢC

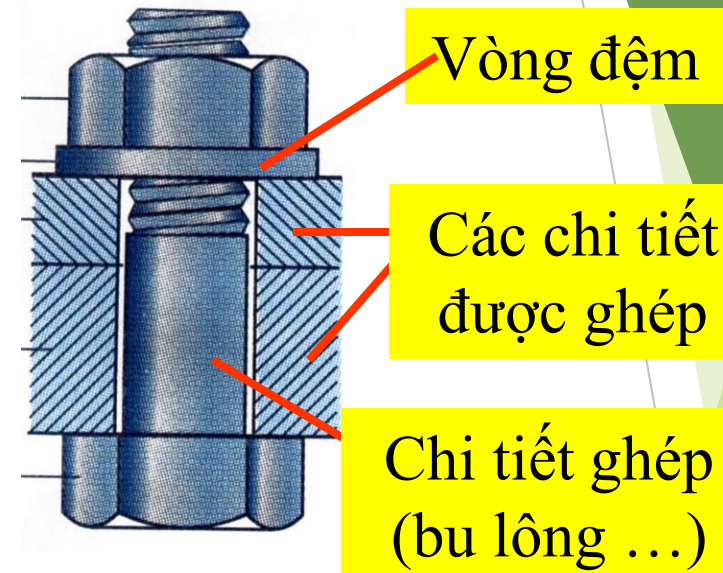
## 1. Môi ghép bằng ren

### a. Cấu tạo môi ghép

**?** **Vậy môi ghép bằng ren**  
**Gồm các phần tử:**  
**có cấu tạo như thế nào.**

- Các chi tiết được ghép.
- Các chi tiết ghép có ren ( Bulông, vít cây, đinh vít).
- Ngoài ra còn có thêm vòng đệm.

***Lưu ý: Vòng đệm có tác dụng phân bố đều lực siết và tránh làm hỏng bề mặt của chi tiết, đồng thời hãm cho đai ốc khỏi bị lỏng.***





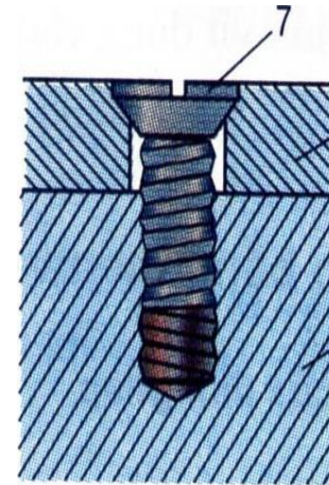
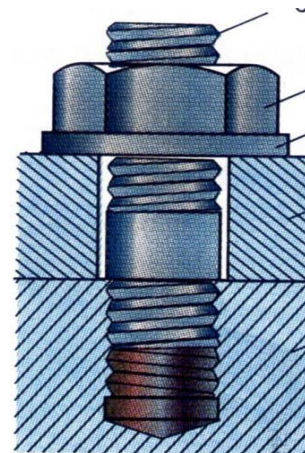
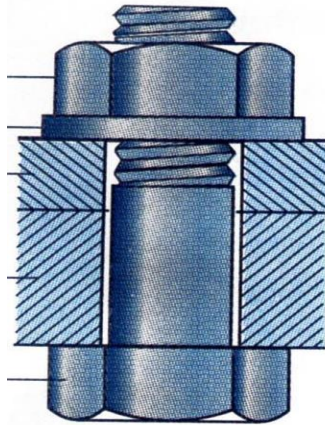
# III – MỐI GHÉP THÁO ĐƯỢC

## 1. Mối ghép bằng ren

### a. Cấu tạo mối ghép

### b. Đặc điểm và ứng dụng

Mối ghép bằng ren có ưu điểm gì? đơn giản, dễ tháo lắp



Dùng để ghép các chi tiết có chiều dày không lớn và cần tháo lắp.

Được dùng khi những chi tiết bị ghép có chiều dày quá lớn.

Dùng cho những chi tiết bị ghép chịu lực nhỏ.

Khi nào ta dùng mối ghép Bulông, vít cấy, đinh vít?

# III – MÔI GHÉP THÁO ĐƯỢC

## 1. Môi ghép bằng ren

### a. Cấu tạo môi ghép

### b. Đặc điểm và ứng dụng

+ Môi ghép bằng ren có cấu tạo đơn giản, dễ tháo lắp, nên được dùng rộng rãi trong các môi ghép cần tháo lắp.

+ Môi ghép bu lông thường dùng để ghép các chi tiết có chiều dày không lớn và cần tháo lắp.

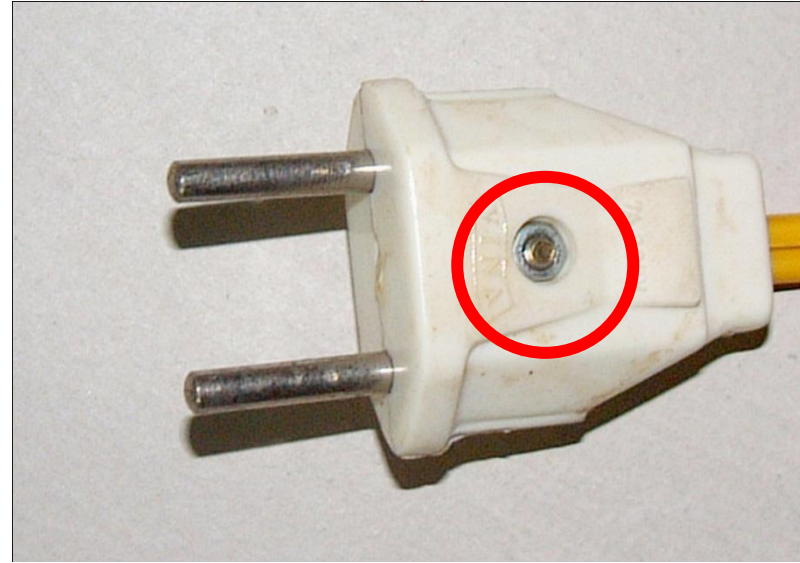
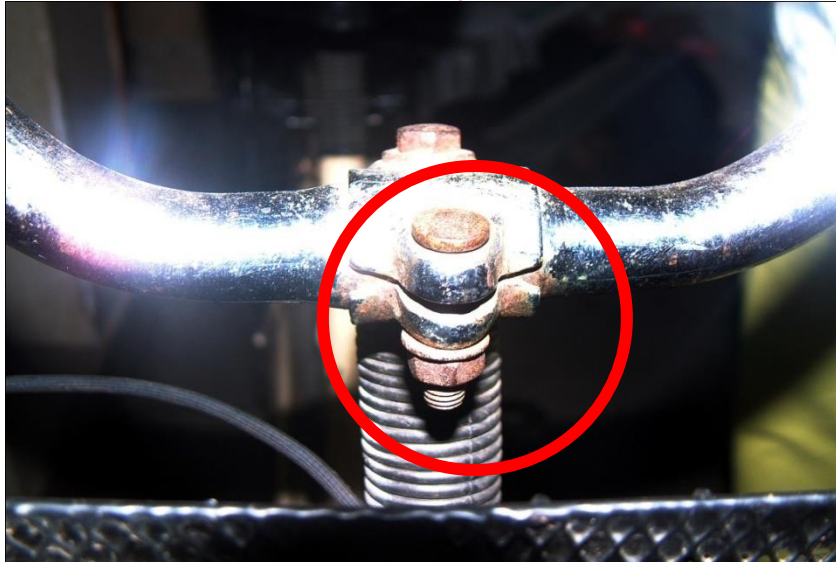
+ Đối với những chi tiết bị ghép có chiều dày quá lớn, người ta dùng môi ghép vít cấy.

+ Môi ghép đinh vít dùng cho những chi tiết bị ghép chịu lực nhỏ.



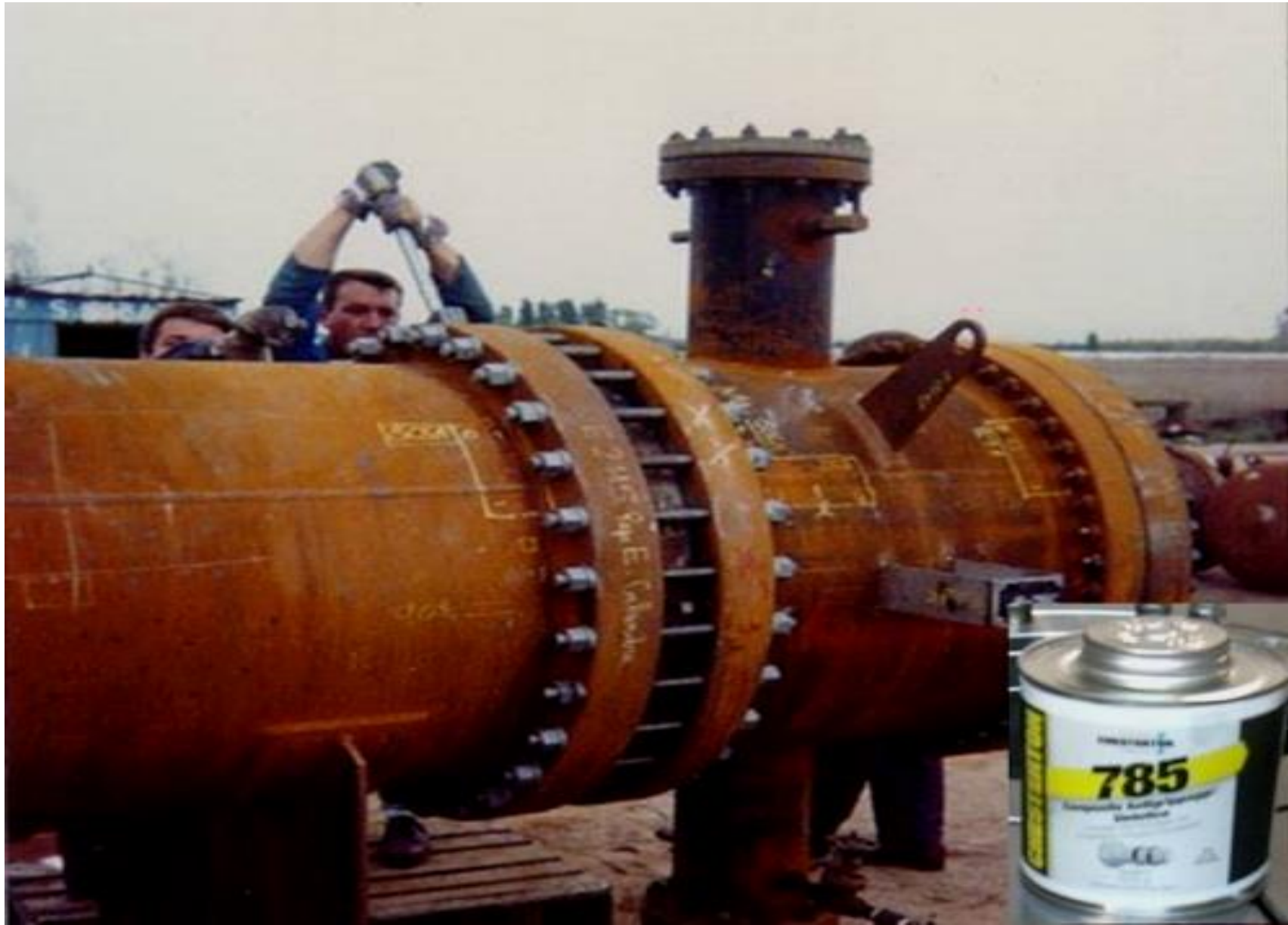
Hãy nêu một số ứng dụng của mỗi ghép bằng ren trong thực tế.

# MỘT SỐ ỨNG TRONG THỰC TẾ





# MỘT SỐ ỨNG DỤNG TRONG THỰC TẾ





# DẶN DÒ

- Học bài, chuẩn bị bài 27 Mỗi ghép động
- Sưu tầm một số mỗi ghép động

