

Câu 1: (2,5 điểm).

1) Giải phương trình $2x^2 + 3x - 5 = 0$.

2) Giải hệ phương trình $\begin{cases} x + 2y = 1 \\ -3x + 4y = -18 \end{cases}$.

3) Rút gọn biểu thức $P = \left(\frac{1}{x + \sqrt{x}} - \frac{1}{\sqrt{x} + 1} \right) : \frac{\sqrt{x}}{x + 2\sqrt{x} + 1}$ với $x > 0$.

Câu 2: (1,5 điểm).

Giải bài toán sau bằng cách lập phương trình hoặc lập hệ phương trình:

Đáp ứng nhu cầu vận chuyển hàng hóa cho người dân trong đợt dịch covid-19 vừa qua, một tàu thủy chở hàng đi từ bến A đến bến B, rồi quay lại bến A. Thời gian cả đi và về là 2 giờ 30 phút (không tính thời gian nghỉ). Hãy tìm vận tốc của tàu thủy trong nước yên lặng, biết rằng khoảng cách giữa hai bến sông A và B là 24 km và vận tốc của nước chảy là 4 km/h.

Câu 3: (2,0 điểm).

1) Vẽ đồ thị của hàm số $y = -2x^2$.

2) Cho phương trình $x^2 + (1 - m)x - m = 0$ (với x là ẩn số, m là tham số).

Xác định các giá trị của m để phương trình có hai nghiệm phân biệt $x_1; x_2$ thỏa mãn điều kiện $x_1(5 - x_2) \geq 5(3 - x_2) - 26$.

Câu 4: (3,5 điểm).

Cho nửa đường tròn tâm O , đường kính $BC = 6$ cm. Trên nửa đường tròn lấy điểm A (điểm A khác điểm B , điểm A khác điểm C). Vẽ đường cao AH của tam giác ABC ($H \in BC$), trên BC lấy điểm D sao cho $BD = BA$. Kẻ đường thẳng AD , gọi điểm E là hình chiếu của điểm C trên đường thẳng AD .

1) Chứng minh tứ giác $AHEC$ là tứ giác nội tiếp.

2) Chứng minh: $DAHE = DHAC$ và tam giác EHC cân.

3) Gọi R_1, R_2, R_3 lần lượt là bán kính đường tròn nội tiếp $\triangle ABH, \triangle ACH, \triangle ABC$. Tìm vị trí của điểm A trên nửa đường tròn để $R_1 + R_2 + R_3$ đạt giá trị lớn nhất?

Câu 5: (0,5 điểm).

Cho x, y là các số thực thỏa mãn điều kiện $10x^2 + \frac{1}{x^2} + \frac{y^2}{4} = 20$. Tìm giá trị nhỏ nhất của biểu thức $P = xy$.

————— Hết —————

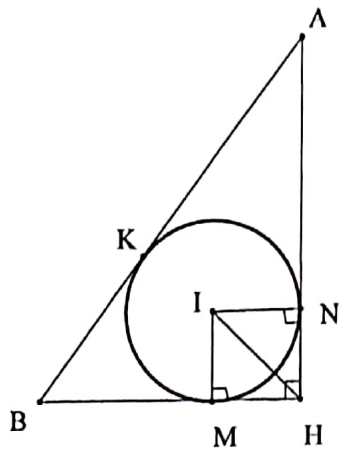
Họ tên Thí sinh:SBD.....

Câu ý	Nội dung trình bày	Điểm
1	1 Giải phương trình: $2x^2 + 3x - 5 = 0$	1,0 đ
	Ta có: $a - b + c = 2 + 3 - 5 = 0$	0,5đ
	Phương trình có hai nghiệm $x_1 = 1; x_2 = \frac{-5}{2}$.	0,5đ
2	2 Giải hệ phương trình: $\begin{cases} x + 2y = 1 \\ -3x + 4y = -18 \end{cases}$	1,0 đ
	$\Leftrightarrow \begin{cases} x = 1 - 2y \\ 4y - 3(1 - 2y) = -18 \end{cases}$	0,5đ
	$\Leftrightarrow \begin{cases} x = 1 - 2y \\ 10y = -15 \end{cases} \Leftrightarrow \begin{cases} x = 4 \\ y = \frac{-3}{2} \end{cases}$	0,25đ
	Vậy hệ phương trình có nghiệm $\begin{cases} x = 4 \\ y = \frac{-3}{2} \end{cases}$	0,25đ
3	$A = \left(\frac{1}{x + \sqrt{x}} - \frac{1}{\sqrt{x} + 1} \right) : \frac{\sqrt{x}}{x + 2\sqrt{x} + 1}$	0,5 đ
	$= \frac{1 - \sqrt{x}}{\sqrt{x}(\sqrt{x} + 1)} : \frac{\sqrt{x}}{(\sqrt{x} + 1)^2}$	0,25đ
	$= \frac{1 - \sqrt{x}}{\sqrt{x}(\sqrt{x} + 1)} \cdot \frac{(\sqrt{x} + 1)^2}{\sqrt{x}} = \frac{(1 - \sqrt{x})(1 + \sqrt{x})}{\sqrt{x}\sqrt{x}} = \frac{1 - x}{x}$	0,25đ
2	Đáp ứng nhu cầu vận chuyển hàng hóa cho người dân trong đợt dịch covid-19 vừa qua, một tàu thủy chở hàng đi từ bến A đến bến B, rồi quay lại bến A. Thời gian cả đi và về là 2 giờ 30 phút (không tính thời gian nghỉ). Hãy tìm vận tốc của tàu thủy trong nước yên lặng, biết rằng khoảng cách giữa hai bến sông A và B là 24 km và vận tốc của nước chảy là 4 km/h.	1,5đ
	Gọi vận tốc tàu thủy trong nước yên lặng là x (km/h, $x > 4$)	0,25đ
	Vận tốc tàu thủy khi xuôi dòng là $x + 4$ (km/h) Thời gian tàu thủy chạy xuôi dòng là $\frac{24}{x + 4}$ (h).	0,25đ

	<p>Vận tốc tàu thủy khi ngược dòng là $x - 4$ (km/h).</p> <p>Thời gian tàu thủy chạy ngược dòng là $\frac{24}{x - 4}$ (h).</p>	0,25đ												
	<p>Theo bài cho ta có phương trình:</p> $\frac{24}{x + 4} + \frac{24}{x - 4} = \frac{5}{2} \Rightarrow 5x^2 - 96x - 80 = 0$	0,25đ												
	<p>Giải phương trình ta được $x = -0,8$ (loại), $x = 20$ (thỏa mãn)</p>	0,25đ												
	<p>Vậy vận tốc tàu thủy trong nước yên lặng là 20 km/h.</p>	0,25đ												
	<p>1 Vẽ đồ thị của hàm số $y = -2x^2$.</p>	1,0 đ												
3	<p>Bảng một số giá trị tương ứng:</p> <table border="1" style="margin-left: auto; margin-right: auto;"> <thead> <tr> <th>x</th> <th>-2</th> <th>-1</th> <th>0</th> <th>1</th> <th>2</th> </tr> </thead> <tbody> <tr> <td>$y = -2x^2$</td> <td>-8</td> <td>-2</td> <td>0</td> <td>-2</td> <td>-8</td> </tr> </tbody> </table>	x	-2	-1	0	1	2	$y = -2x^2$	-8	-2	0	-2	-8	0,5
x	-2	-1	0	1	2									
$y = -2x^2$	-8	-2	0	-2	-8									
		0,5đ												
2	<p>Cho phương trình: $x^2 + (1 - m)x - m = 0$ (với x là ẩn số, m là tham số). Xác định các giá trị của m để phương trình có hai nghiệm phân biệt $x_1; x_2$ thỏa mãn điều kiện: $x_1(5 - x_2) \geq 5(3 - x_2) - 26$.</p>	1,0 đ												
	<p>Xét phương trình $x^2 + (1 - m)x - m = 0$.</p> <p>- Tính $\Delta = (1 - m)^2 + 4m = (m + 1)^2$.</p> <p>- ĐK phương trình có hai nghiệm phân biệt: $\begin{cases} a \neq 0 \\ \Delta > 0 \end{cases} \Leftrightarrow \begin{cases} 1 \neq 0 \\ (m + 1)^2 > 0 \end{cases} \Leftrightarrow m \neq -1 (*)$</p>	0,25đ												
	<p>Với $m \neq -1$ phương trình có hai nghiệm phân biệt $x_1; x_2$ theo hệ thức Vi-ét ta có:</p> $\begin{cases} x_1 + x_2 = m - 1 \\ x_1 \cdot x_2 = -m \end{cases}$	0,25đ												

TRƯỜNG
 NG HỌ C
 TỨC ĐỒ
 10

	<p>Theo đầu bài ta có : $x_1(5-x_2) \geq 5(3-x_2) - 26 \Leftrightarrow 5(x_1+x_2) - x_1x_2 \geq -11$.</p> <p>$\Rightarrow 5(m-1) + m \geq -11$</p> <p>$\Leftrightarrow 6m \geq -6$</p> <p>$\Leftrightarrow m \geq -1$.</p>	0,25đ
	<p>Kết hợp với (*) suy ra: $m > -1$ thì phương trình đã cho có hai nghiệm phân biệt $x_1; x_2$ thỏa mãn. $x_1(5-x_2) \geq 5(3-x_2) - 26$</p>	0,25đ
4		0,25đ
1	<p>Chứng minh tứ giác $AHEC$ là tứ giác nội tiếp</p>	1,0đ
	<p>$\widehat{AHC} = 90^\circ$ (do AH vuông góc với BC)</p>	0,25đ
	<p>$\widehat{AEC} = 90^\circ$ (do CE vuông góc với AD)</p>	0,25đ
	<p>$\Rightarrow \widehat{AHC} = \widehat{AEC} = 90^\circ$</p>	0,25đ
	<p>mà H, E là 2 đỉnh kề nhau cùng nhìn $AC \Rightarrow$ tứ giác $AHEC$ nội tiếp.</p>	0,25đ
2	<p>Chứng minh: $DA \cdot HE = DH \cdot AC$ và tam giác EHC cân.</p>	1,75đ
	<p>Xét $\triangle ADC$ và $\triangle HDE$ có:</p>	
	<p>$\widehat{ADC} = \widehat{HDE}$ (đối đỉnh)</p>	0,25đ
	<p>$\widehat{DAC} = \widehat{DHE}$ (hai góc nội tiếp cùng chắn cung EC trong tứ giác nội tiếp $AHEC$)</p>	0,25đ
	<p>$\Rightarrow \triangle ADC \sim \triangle HDE$ (g.g)</p>	0,25đ
	<p>$\Rightarrow \frac{DA}{CA} = \frac{DH}{EH}$</p>	0,25đ
	<p>$\Rightarrow DA \cdot HE = DH \cdot AC$</p>	0,25đ
	<p>Ta có $BA = BD$ (gt) $\Rightarrow \triangle ABD$ cân tại $B \Rightarrow \widehat{BAD} = \widehat{BDA}$.</p>	0,25đ
	<p>Mà: $\widehat{HAE} = 90^\circ - \widehat{BDA}$ và $\widehat{EAC} = 90^\circ - \widehat{BAD}$</p>	
	<p>$\Rightarrow \widehat{HAE} = \widehat{EAC}$</p>	0,25đ
	<p>$\Rightarrow \widehat{HE} = \widehat{EC} \Rightarrow HE = EC \Rightarrow \triangle HEC$ cân tại E.</p>	0,25đ
3	<p>Gọi R_1, R_2, R_3 lần lượt là bán kính đường tròn nội tiếp các tam giác $\triangle ABH, \triangle ACH, \triangle ABC$. Tìm vị trí điểm A trên nửa đường tròn để $R_1 + R_2 + R_3$ đạt giá trị lớn nhất.</p>	0,5 đ



- Chứng minh $R_1 = \frac{AH + BH - AB}{2}$.

Gọi (I) nội tiếp tam giác AHB với M, N, K lần lượt là các tiếp điểm trên cạnh HB, HA và AB $\Rightarrow HM=HN, BM=BK, AN=AK$ (do AB, HB, HA là các tiếp tuyến)

Ta có: $\widehat{IMH} = \widehat{INH} = \widehat{MHN} = 90^\circ$

\Rightarrow Tứ giác IMHN là hình chữ nhật, mà $IM=IN$ (bán kính đường tròn nội tiếp)

\Rightarrow hình chữ nhật IMHN là hình vuông $\Rightarrow IN=IM=HN=HM=R_1$

$\Rightarrow 2R_1 = HM + HN = (HB - MB) + (HA - NA) = HA + HB - AB$

$\Rightarrow R_1 = \frac{AH + BH - AB}{2}$.

0,25đ

Tương tự: $R_2 = \frac{AH + CH - AC}{2}$; $R_3 = \frac{AB + AC - BC}{2}$.

$\Rightarrow R_1 + R_2 + R_3 = \frac{AH + BH - AB + AH + HC - AC + AB + AC - BC}{2} = AH \leq OA$.

$\Rightarrow R_1 + R_2 + R_3 \leq 3(\text{cm})$

Max $(R_1 + R_2 + R_3) = 3\text{cm}$ khi và chỉ khi A là điểm chính giữa cung BC.

0,25đ

5

Cho x, y là các số thực thỏa mãn: $10x^2 + \frac{1}{x^2} + \frac{y^2}{4} = 20$. Tìm giá trị nhỏ nhất của

biểu thức $P = xy$.

0,5 đ

Ta có:

$$10x^2 + \frac{1}{x^2} + \frac{y^2}{4} = 20 \quad (\text{ĐKXĐ: } x \neq 0)$$

$$\Leftrightarrow \left(x^2 + \frac{1}{x^2} - 2\right) + \left(\frac{y^2}{4} + 9x^2 + 3xy\right) = 18 + 3xy$$

$$\Leftrightarrow \left(x - \frac{1}{x}\right)^2 + \left(\frac{y}{2} + 3x\right)^2 = 18 + 3xy$$

<p>Mà: $\left(x - \frac{1}{x}\right)^2 \geq 0$ với mọi $x \neq 0$</p> <p>và $\left(\frac{y}{2} + 3x\right)^2 \geq 0$ với mọi x, y.</p> <p>$\Rightarrow 18 + 3xy \geq 0 \Leftrightarrow xy \geq -6$.</p>	0,25đ
<p>Dấu "=" xảy ra $\Leftrightarrow \begin{cases} x - \frac{1}{x} = 0 \\ \frac{y}{2} + 3x = 0 \\ xy = -6 \end{cases} \Leftrightarrow \begin{cases} x = 1 \\ y = -6 \\ x = -1 \\ y = 6 \end{cases}$</p> <p>Vậy $\text{Min}(P) = -6$ khi và chỉ khi: $(x = 1; y = -6)$ hoặc $(x = -1; y = 6)$.</p>	0,25đ

Tổ giám khảo thống nhất để chia nhỏ điểm thành phần nhưng không được thay đổi tổng điểm. Học sinh làm cách khác mà vẫn đúng thì vẫn cho điểm tối đa