



Bài tập ôn số lượng

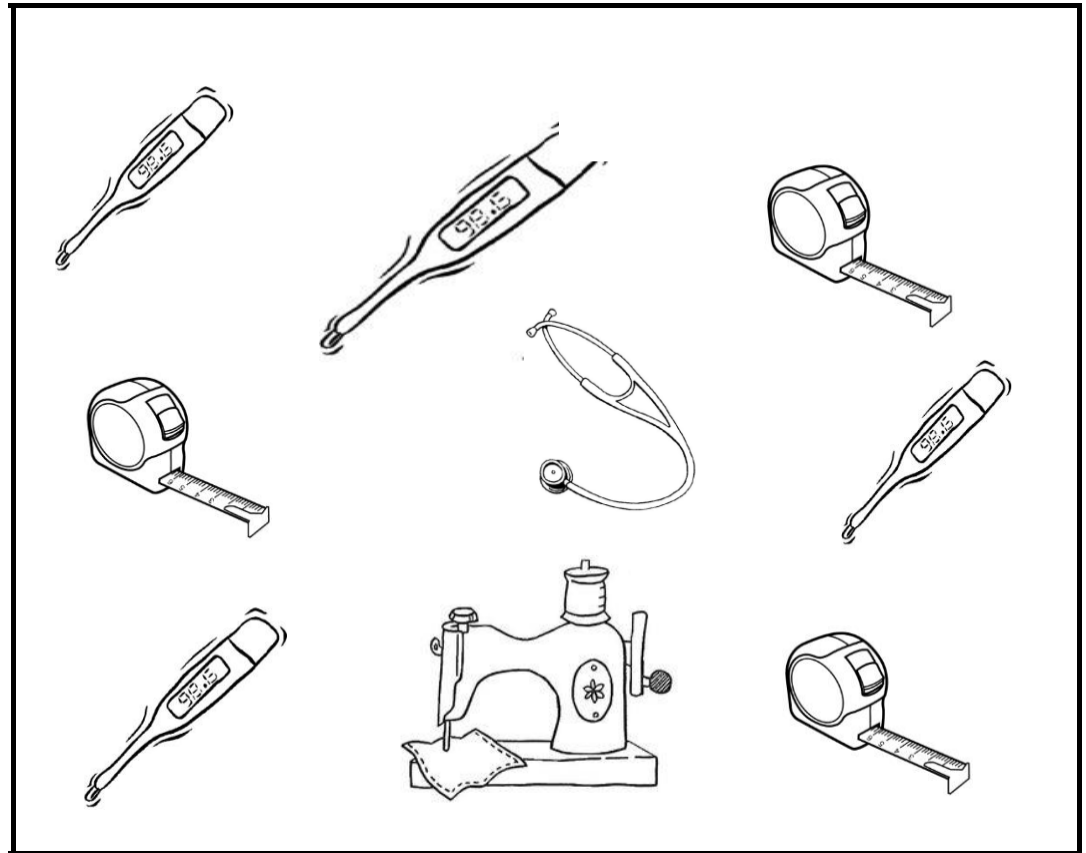
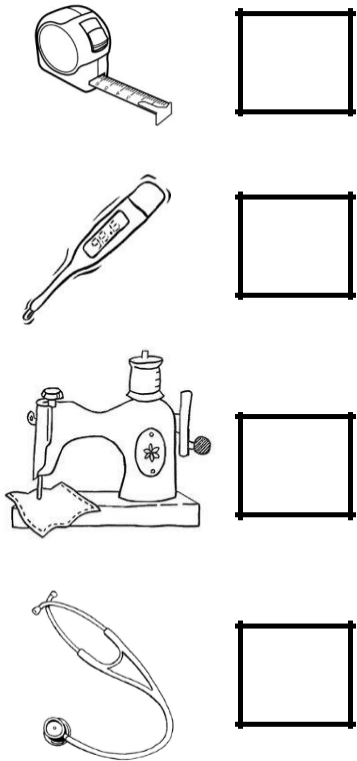
Lứa tuổi: mẫu giáo nhỡ 4- 5 tuổi

Họ và tên trẻ:

Lớp:.....

TRƯỜNG MẦM NON GIA THƯỢNG

Bài 1: Bé hãy đếm số dụng cụ các nghề và điền số thích hợp vào ô trống tương ứng với số dụng cụ đó:



Bài 2: Bé hãy vẽ thêm hoặc gạch bớt để có nhóm số lượng là 3 :

