





## Tiết 6.

# § 1. HÌNH CHỮ NHẬT, HÌNH THOI



*Giáo viên: Nguyễn Văn An*

# CHÚ THÍCH



Hoạt động cá nhân



Hoạt động nhóm đôi



Hoạt động nhóm bốn

HOẠT ĐỘNG MỞ ĐẦU

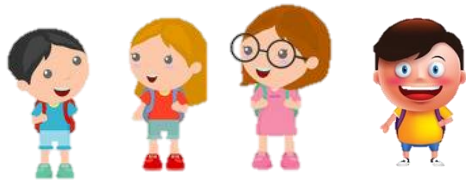
# QUA SÔNG





# GIỚI THIỆU – LUẬT CHƠI

- Để được tới trường học các bạn nhỏ cần phải vượt qua một con sông.
- Có cô lái đò mỗi lần chở chỉ chở được 1 học sinh và cô chỉ chở những em học sinh vượt qua được câu hỏi của cô.
- Em hãy giúp các bạn nhỏ vượt qua câu hỏi của cô lái đò để cùng đến trường nhé!



Exit

CHÁU CẢM ƠN CÔ Ạ!





1. Cho hình chữ nhật  $MNPQ$ . Biết độ dài  $NP = 10cm$ , độ dài cạnh  $MQ$  là:

00:00



A.  $10cm$

B.  $20cm$

C.  $5cm$

D.  $1cm$



**2. Tính chu vi hình thoi  $ABCD$  biết độ dài cạnh  $AB = 3\text{cm}$**

00:00



A.  $3\text{cm}$

B.  $6\text{cm}$

C.  $12\text{cm}$

D.  $18\text{cm}$





**3. Tính diện tích hình thoi  $ABCD$  biết độ dài hai đường chéo  $AC = 5cm$  và  $BD = 12cm$**

00:00

A.  $60cm^2$ B.  $30cm^2$ C.  $34cm^2$ D.  $17cm^2$



4. Tính diện tích hình chữ nhật  $DEFG$   
biết độ dài hai cạnh  $DE = 4cm$  và  $EF = 7cm$

00:00

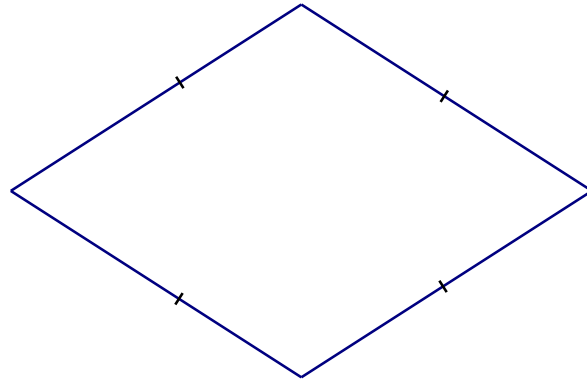
A.  $11cm^2$ B.  $22cm^2$ C.  $25cm^2$ D.  $28cm^2$

# BÀI 1

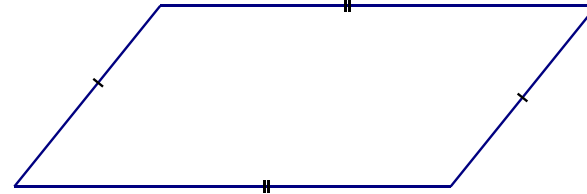
Quan sát và cho biết hình nào là hình thoi?



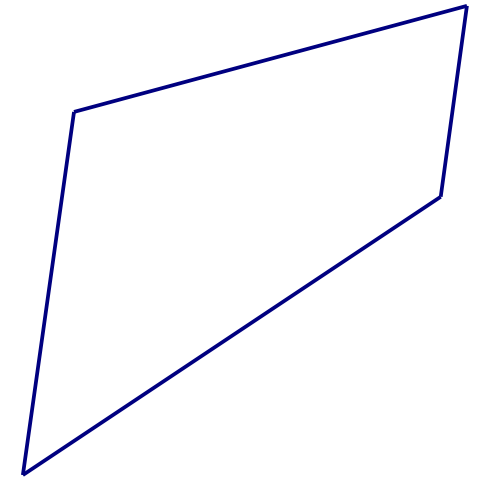
a)



b)



c)



d)

**Hình thoi:**

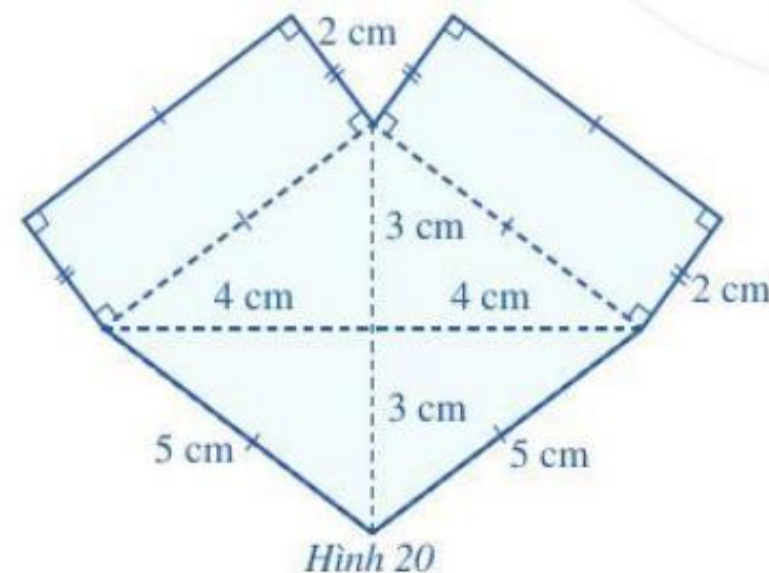
## BÀI 2



Quan sát hình 20 và tính diện tích phần tô màu xanh ở hình đó.

5:00

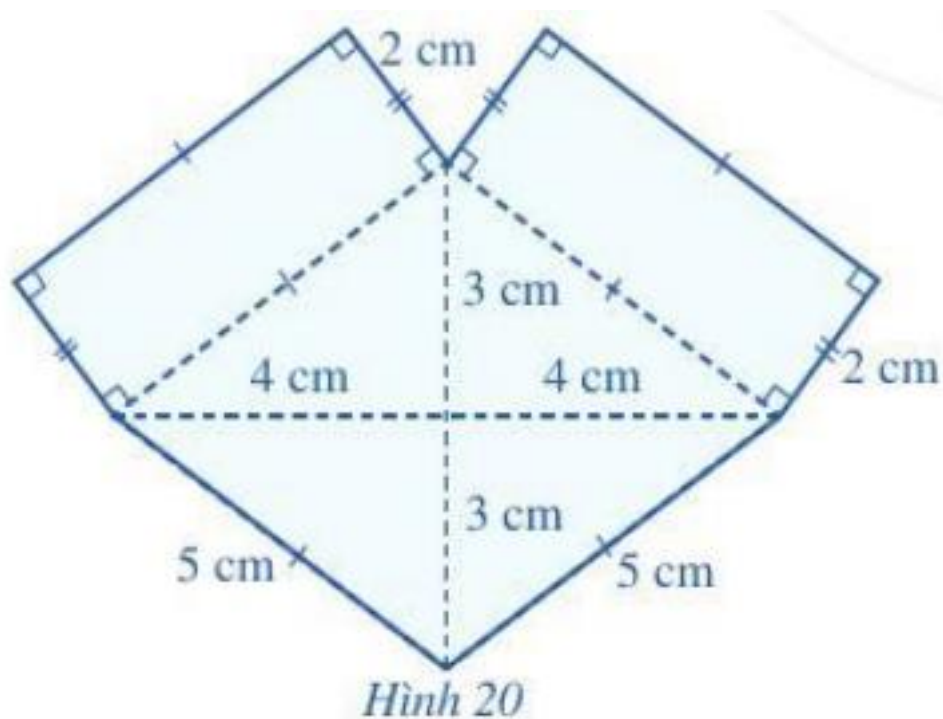
- Nội dung:
  - Vẽ hình 20 vào vở (3 phút)
  - Tính diện tích (5 phút)
- Hình thức: Hoạt động nhóm 4



## BÀI 2



**Quan sát hình 20 và tính diện tích phần tô màu xanh ở hình đó.**



Diện tích một hình chữ nhật là:

$$2.5 = 10 (cm^2)$$

Diện tích hình thoi là:

$$\frac{1}{2} \cdot (3 + 3) \cdot (4 + 4) = 24 (cm^2)$$

Diện tích phần tô màu xanh là:

$$10.2 + 24 = 44 (cm^2)$$

# BÀI 3



3 Bác Hưng uốn một dây thép thành móc treo đồ có dạng hình thoi với độ dài cạnh bằng 30 cm. Bác Hưng cần bao nhiêu xăng-ti-mét dây thép để làm móc treo đó?

Độ dài dây thép cần để làm móc treo  
= chu vi của hình thoi cạnh 30cm



Tính chu vi của hình thoi cạnh 30cm

*Bài làm*

*Độ dài dây thép cần làm móc treo là:*

$$4.30 = 120 (cm^2)$$

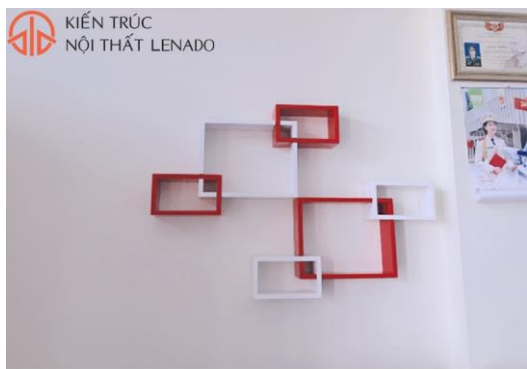


10:00

- **Nội dung:**
  - Thiết kế khung ảnh hình thoi hoặc hình chữ nhật có chu vi 100cm (bằng bìa, que gỗ,...)
- **Thời gian:** 10 phút
- **Hình thức:** Hoạt động nhóm 4



*Sưu tầm các hình ảnh của hình chữ nhật, hình thoi trong thực tế*



Giá trang trí



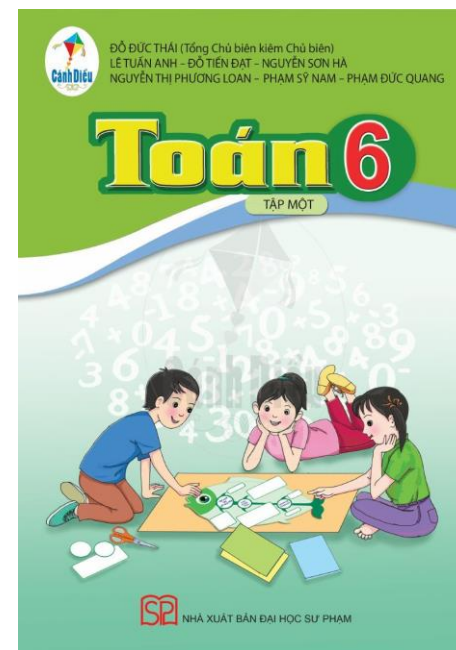
Cửa ra vào, cửa sổ



Mặt bàn, mặt ghế



Khung ảnh

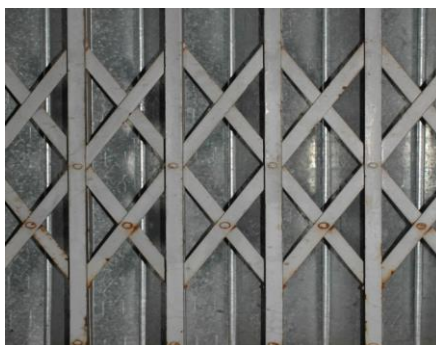


Sách, vở



# HOẠT ĐỘNG VẬN DỤNG

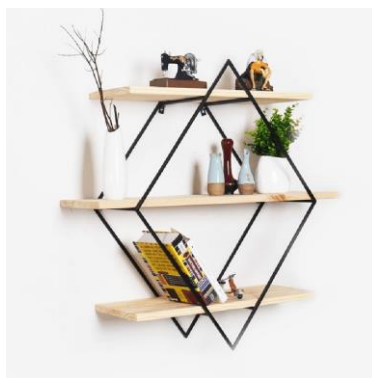
*Sưu tầm các hình ảnh của hình chữ nhật, hình thoi trong thực tế*



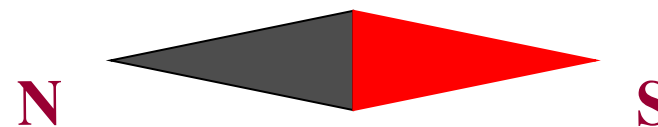
Cửa xếp



Họa tiết thổ cẩm



Giá trang trí



Kim nam châm  
và la bàn