

I. NỘI DUNG

- Thực hành : Lắp mạch điện hai công tắc ba cực điều khiển một đèn.
- Thực hành : Lắp mạch điện một công tắc ba cực điều khiển hai đèn.
- Lắp đặt dây dẫn của mạng điện trong nhà.
- Kiểm tra an toàn mạng điện trong nhà.

II. CÂU HỎI TRẮC NGHIỆM THAM KHẢO

Câu 1. Ống nối chữ T

- A. dùng để phân nhánh dây dẫn mà không sử dụng mối nối rẽ.
- B. sử dụng khi nối hai ống luồn dây vuông góc với nhau.
- C. dùng để nối nối tiếp hai ống luồn dây với nhau.
- D. dùng cố định ống luồn dây dẫn trên tường.

Câu 2. Ống nối chữ L

- A. dùng để phân nhánh dây dẫn mà không sử dụng mối nối rẽ.
- B. sử dụng khi nối hai ống luồn dây vuông góc với nhau.
- C. dùng để nối nối tiếp hai ống luồn dây với nhau.
- D. dùng cố định ống luồn dây dẫn trên tường.

Câu 3. Ống nối nối tiếp

- A. dùng để phân nhánh dây dẫn mà không sử dụng mối nối rẽ.
- B. sử dụng khi nối hai ống luồn dây vuông góc với nhau.
- C. dùng để nối nối tiếp hai ống luồn dây với nhau.
- D. dùng cố định ống luồn dây dẫn trên tường.

Câu 4. Kẹp đỡ ống

- A. dùng để phân nhánh dây dẫn mà không sử dụng mối nối rẽ.
- B. sử dụng khi nối hai ống luồn dây vuông góc với nhau.
- C. dùng để nối nối tiếp hai ống luồn dây với nhau.
- D. dùng cố định ống luồn dây dẫn trên tường.

Câu 5. Kiểm tra an toàn mạng điện trong nhà là thực hiện mấy công việc?

A. 1.

B. 2.

C. 3.

D. 4.

Câu 6. Mạch đèn cầu thang được lắp đặt trong những trường hợp nào?

A. Vừa làm đèn ngủ, vừa làm đèn chiếu sáng.

B. Lắp đặt ở những nơi điện áp không ổn định.

C. Lắp đặt ở những vị trí cần tắt, mở cả 2 nơi.

D. Lắp đặt tùy thích.

Câu 7. Mạch điện cầu thang là tên gọi của mạch điện

A. đèn huỳnh quang.

B. hai công tắc ba cực điều khiển một đèn.

C. hai công tắc hai cực điều khiển hai đèn.

D. một công tắc ba cực điều khiển hai đèn.

Câu 8. Có một mạch điện gồm một đèn muốn đóng, ngắt mạch ở hai nơi ta phải dùng

A. hai công tắc ba cực, hai công tắc hai cực.

B. hai công tắc hai cực.

C. một công tắc ba cực, một công tắc hai cực.

D. hai công tắc ba cực.

Câu 9. Quy trình lắp đặt mạch điện một công tắc ba cực điều khiển hai đèn gồm mấy bước?

A. 2.

B. 4.

C. 5.

D. 8.

Câu 10. Bước 1 của quy trình lắp đặt mạch điện một công tắc ba cực điều khiển hai đèn là gì?

A. Vạch dấu.

B. Khoan lỗ.

C. Lắp thiết bị điện của bảng điện.

D. Nối dây bộ đèn.

Câu 11. Bước 2 của quy trình lắp đặt mạch điện một công tắc ba cực điều khiển hai đèn là gì?

A. Vạch dấu.

B. Khoan lỗ.

C. Lắp thiết bị điện của bảng điện.

D. Nối dây bộ đèn.

Câu 12. Công tắc ba cực gồm có các cực nào?

A. Hai động, một tĩnh.

B. Hai tĩnh, một động.

C. Một tĩnh, một động.

D. Hai tĩnh, hai động.

Câu 13. Khi vạch dấu trong quy trình lắp đặt mạch điện một công tắc ba cực điều khiển hai đèn, cần vạch dấu mấy vị trí?

A. 1.

B. 2.

C. 3.

D. 4.

Câu 14. Khi khoan lỗ trong quy trình lắp đặt mạch điện một công tắc ba cực điều khiển hai đèn, cần khoan lỗ mấy vị trí?

A. 1.

B. 2.

C. 3.

D. 4.

Câu 15. Kiểm tra mạch điện một công tắc ba cực điều khiển hai đèn cần thực hiện mấy công việc?

A. 1.

B. 2.

C. 3.

D. 4.

Câu 16. Kiểm tra an toàn mạng điện trong nhà cần thực hiện công việc nào đầu tiên?

A. Kiểm tra dây dẫn điện.

B. Kiểm tra cách điện của mạng điện.

C. Kiểm tra các thiết bị điện.

D. Kiểm tra các đồ dùng điện.

Câu 17. Trong lắp đặt mạng điện kiểu nổi, khi phân nhánh dây dẫn mà không sử dụng mối nối rẽ ta thường dùng

A. ống nối chữ T.

B. ống nối nối tiếp.

C. ống nối chữ L.

D. kẹp đỡ ống.

Câu 18. Kiểm tra an toàn mạng điện trong nhà cần thực hiện công việc nào thứ 3?

A. Kiểm tra dây dẫn điện.

B. Kiểm tra cách điện của mạng điện.

C. Kiểm tra các thiết bị điện.

D. Kiểm tra các đồ dùng điện.

Câu 19. Kiểm tra cách điện của mạng điện là thực hiện mấy nội dung công việc?

A. 1.

B. 2.

C. 3.

D. 4.

Câu 20. Kiểm tra cầu chì cần lưu ý mấy vấn đề?

A. 1.

B. 2.

C. 3.

D. 4.

Câu 21. Kiểm tra đồ dùng điện cần thực hiện mấy công việc?

A. 1.

B. 2.

C. 3.

D. 4.

Câu 22. Lắp đặt mạch điện một công tắc ba cực điều khiển hai đèn cần đảm bảo mấy yêu cầu?

A. 1.

B. 2.

C. 3.

D. 4.

Câu 23. Khi lắp đặt mạch điện một công tắc ba cực điều khiển hai đèn cần vẽ mấy loại sơ đồ?

A. 1.

B. 2.

C. 3.

D. 4.

Câu 24. Có mấy kiểu lắp đặt mạng điện?

A. 1.

B. 2.

C. 3.

D. 4.

Câu 25. Trong lắp đặt mạng điện kiểu nổi, có mấy loại phụ kiện đi kèm ống?

A. 1.

B. 2.

C. 3.

D. 4.

II. Tự luận

Câu 1. Nêu ưu điểm và nhược điểm của mạng điện lắp đặt kiểu nổi và mạng điện lắp đặt kiểu ngầm.

Câu 2. Vẽ sơ đồ lắp đặt mạch điện một công tắc ba cực điều khiển hai đèn.

Câu 3. Tại sao cần phải kiểm tra định kỳ về an toàn điện của mạng điện trong nhà?

ĐÁP ÁN NỘI DUNG ÔN TẬP

I. TRẮC NGHIỆM :

1.A	2.B	3.C	4.D	5.D	6.C	7.B	8.D	9.C	10.A	11.B	12.B	13.C
14.B	15.B	16.A	17.A	18.C	19.B	20.C	21.C	22.C	23.B	24.B	25.D	

II. TỰ LUẬN

Câu 1. Nêu ưu điểm và nhược điểm của mạng điện lắp đặt kiểu nổi và mạng điện lắp đặt kiểu ngầm.

✚ Mạng điện kiểu nổi:

- Ưu điểm:

+ Tránh được tác động xấu của môi trường đến dây dẫn.

+ Dễ lắp đặt sửa chữa.

- Nhược điểm: Không thẩm mỹ

✚ Mạng điện kiểu ngầm:

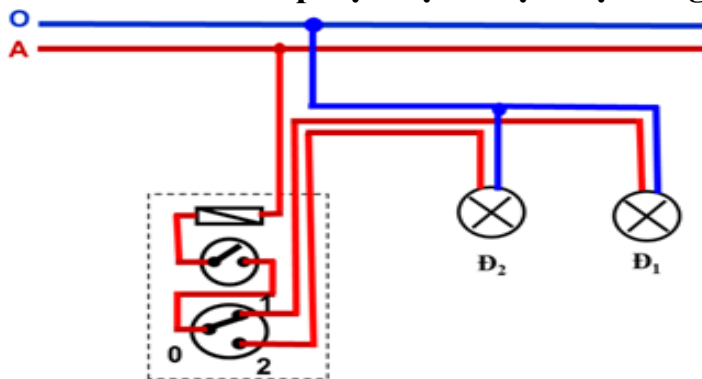
- Ưu điểm:

+ Đảm bảo được yêu cầu mỹ thuật.

+ Tránh được tác động xấu của môi trường đến dây dẫn.

- Nhược điểm: Khó sửa chữa khi hỏng hóc.

Câu 2. Vẽ sơ đồ lắp đặt mạch điện một công tắc ba cực điều khiển hai đèn.



Câu 3. Tại sao cần phải kiểm tra định kỳ về an toàn điện của mạng điện trong nhà?

Để mạng điện trong nhà sử dụng được an toàn và hiệu quả, chúng ta cần phải kiểm tra mạng điện theo định kỳ và tiến hành thay thế hoặc sửa chữa các bộ phận, thiết bị hư hỏng nhằm phòng ngừa các sự cố đáng tiếc xảy ra, đảm bảo an toàn cho người và tài sản.