



TRƯỜNG THCS PHÚC ĐỒNG

PHIẾU BÀI TẬP MÔN HÓA – TUẦN 5

HỌC SINH CHỌN ĐÁP ÁN ĐÚNG NHẤT CHO MỖI CÂU TRẢ LỜI

Câu 1 Dung dịch axit clohidric tác dụng với sắt tạo thành:

- A. Sắt (II) clorua và khí hiđrô. B. Sắt (III) clorua và khí hiđrô.
C. Sắt (II) Sunfua và khí hiđrô. D. Sắt (II) clorua và nước.

Câu 2 Dung dịch axit clohidric tác dụng với đồng (II) hiđrôxit tạo thành dung dịch màu:

- A. Vàng đậm. B. Đỏ. C. Xanh lam. D. Da cam.

Câu 3 Oxit tác dụng với axit clohidric là:

- A. SO_2 . B. CO_2 . C. CuO . D. CO

Câu 4 Muốn pha loãng axit sunfuric đặc ta phải:

- A. Rót nước vào axit đặc. B. Rót từ từ nước vào axit đặc.
C. Rót nhanh axit đặc vào nước. D. Rót từ từ axit đặc vào nước.

Câu 5 Axit sunfuric đặc nóng tác dụng với đồng kim loại sinh ra khí:

- A. CO_2 . B. SO_2 . C. SO_3 . D. H_2S .

Câu 6: Khi nhỏ từ từ H_2SO_4 đậm đặc vào đường chứa trong cốc hiện tượng quan sát được là:

- A. Sủi bọt khí, đường không tan.
B. Màu trắng của đường mất dần, không sủi bọt.
C. Màu đen xuất hiện và có bọt khí sinh ra.
D. Màu đen xuất hiện, không có bọt khí sinh ra.

Câu 7: Dãy các kim loại đều tác dụng với dung dịch axit clohidric:

- A. Al, Cu, Zn, Fe. B. Al, Fe, Mg, Ag.
C. Al, Fe, Mg, Cu. D. Al, Fe, Mg, Zn.

Câu 8 Để nhận biết dung dịch axit sunfuric và dung dịch axit clohidric ta dùng thuốc thử:

- A. NaNO_3 . B. KCl . C. MgCl_2 . D. BaCl_2 .

Câu 9 Dãy các chất thuộc loại axit là:

- A. HCl , H_2SO_4 , Na_2S , H_2S . B. Na_2SO_4 , H_2SO_4 , HNO_3 , H_2S .
C. HCl , H_2SO_4 , HNO_3 , Na_2S . D. HCl , H_2SO_4 , HNO_3 , H_2S .

Câu 10 Phản ứng giữa dung dịch $\text{Ba}(\text{OH})_2$ và dung dịch H_2SO_4 (vừa đủ) thuộc loại:

- A. Phản ứng trung hoà. B. Phản ứng thế.
C. Phản ứng hoá hợp. D. Phản ứng oxi hoá – khử.

Chú ý: HS hoàn thành gửi bài về GVBM trước ngày 10/10/2021



TRƯỜNG THCS PHÚC ĐỒNG

PHIẾU BÀI TẬP MÔN TIẾNG ANH – TUẦN 5

COMPARISONS

I. Complete each of the following sentences with equal or comparatives or superlatives

1. This is **(good)** _____ food I've ever eaten in this country.
2. Peter's new haircut is **(trendy)** _____ than the previous one.
3. Nam's house is **(far)** _____ from the city centre than my house.
4. In my opinion, living in the city is **(hard)** _____ than living in the country.
5. She speaks Chinese as _____ as I do. **(good)**
6. Bill Gates is one of _____ people in the world. **(rich)**
7. She plays the piano _____ than she sings. **(beautiful)**
8. New York is _____ city in USA. **(crowded)**
9. His job is not _____ as mine. **(difficult)**
10. Lucy answered the questions _____ in her class. **(intelligent)**

II. Complete the second sentence so that the meaning stays the same

11. The colour TV is more expensive than the black and white TV.

=> The black.....

12. My mother doesn't speak English as well as my father.

=> My father

13. Your house is larger than mine.

=> My house

14. Nam can run farther than I can.

=> I

15. Mr Binh drives more carelessly than he used to.

=> Mr Binh

16. Hung is the tallest boy in our class.

=> Nobody

17. No restaurant in the city is better than this one.

=> This restaurant

18. She can sing much more beautifully than me.

=> I can't

19. His previous CD wasn't as popular as this one.

=> This CD

20. We have never stayed at a worse hotel than this

=> This

Chú ý: HS hoàn thành gửi bài về GVBM trước ngày 10/10/2021



TRƯỜNG THCS PHÚC ĐÔNG

PHIẾU BÀI TẬP TOÁN 9 TUẦN 5

Bài 1:

- a) Đưa thừa số ra ngoài dấu căn: $\sqrt{45}$; $\sqrt{27x^2}$ với $x \geq 0$.
b) Đưa thừa số vào trong dấu căn: $3\sqrt{5}$; $-x\sqrt{\frac{3}{x}}$ với $x > 0$.

Bài 2:

- a) Khử mẫu biểu thức lấy căn: $\sqrt{\frac{5}{72}}$; $\sqrt{\frac{11}{27x}}$ với $x > 0$.
b) Trục căn thức ở mẫu: $\frac{2+\sqrt{2}}{\sqrt{2}+1}$; $\frac{2}{\sqrt{3}-1}$.

Bài 3: Rút gọn các biểu thức sau:

- a) $\frac{a-\sqrt{a}}{1-\sqrt{a}}$ với $a \geq 0; a \neq 1$.
b) $\frac{\sqrt{x}}{\sqrt{x}-\sqrt{y}} - \frac{\sqrt{y}}{\sqrt{x}+\sqrt{y}} - \frac{2y}{x-y}$ ($x \geq 0; y \geq 0; x \neq y$).

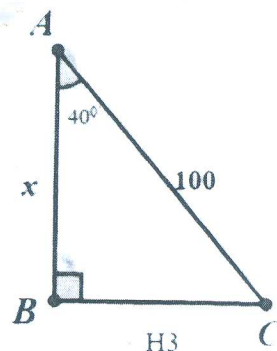
Bài 4: Cho biểu thức $P = \left(\frac{4a}{\sqrt{a}-1} - \frac{\sqrt{a}}{a-\sqrt{a}} \right) \cdot \frac{\sqrt{a}-1}{a^2}$.

- a) Rút gọn biểu thức P
b) Với giá trị nào của a thì $P = 3$

Bài 5: Cho tam giác ABC , biết $AB = 21; AC = 28; BC = 35$.

- a) Chứng minh rằng tam giác ABC vuông.
b) Tính $\sin B; \sin C; \cos B; \cos C$ và đường cao AH của tam giác ABC .

Bài 6: Một chiếc điều với dây thả dài 100m, dây điều tạo với phương thẳng đứng một góc 40° . Tính chiều cao của điều so mặt đất.



Chú ý:

- Hạn nộp: Trước 12h chủ nhật ngày 10/10/2021
- Địa chỉ nhận bài: Links azota của GVBM Toán



TRƯỜNG THPT PHÚC ĐÔNG

PHIẾU BÀI TẬP MÔN SINH – TUẦN 5

Đọc kĩ câu hỏi và lựa chọn đáp án đúng nhất trong 4 đáp án A, B, C, D

Câu 1: Phép lai: $AaBbccDd \times AabbCcdd$ có thể sinh ra đời con có số loại kiểu gen là

A. 81. B. 16. C. 24. D. 48.

Câu 2: Phép lai: $AaBbccDd \times aaBbCcdd$ cho F1 có kiểu hình lặn về cả 4 gen chiếm tỉ lệ bao nhiêu?

A. 1/128. B. 1/32. C. 1/24. D. 1/48

Câu 3: Cho A: cây cao, a: cây thấp, B: quả tròn, b: quả bầu. Nếu thế hệ F1 xuất hiện tỉ lệ kiểu gen $1 : 2 : 1 : 1 : 2 : 1$ thì P có kiểu gen nào sau đây?

A. P: $AaBB \times AaBB$.

B. P: $AaBb \times AaBb$.

C. P: $AaBb \times aabb$.

D. P: $AABB \times aabb$.

Câu 4: Ý nghĩa của quy luật phân li độc lập là gì?

A. Làm xuất hiện các giao tử khác nhau trong quá trình phát sinh giao tử.

B. Các cặp nhân tố di truyền đã phân li độc lập trong quá trình phát sinh giao tử.

C. Giải thích một trong các nguyên nhân làm xuất hiện biến dị tổ hợp ở các loài giao phối.

D. Là nguyên liệu cho chọn giống và tiến hoá.

Câu 5: Nội dung quy luật phân li độc lập là gì?

A. Các cặp nhân tố di truyền đã phân li độc lập trong quá trình phát sinh giao tử.

B. Các cặp nhân tố di truyền đã phân li trong quá trình phát sinh giao tử.

C. Hai cặp nhân tố di truyền đã phân li trong quá trình phát sinh giao tử.

D. Hai cặp nhân tố di truyền đã phân li độc lập trong quá trình phát sinh giao tử.

Câu 6: Tỉ lệ phân li kiểu hình trong phép lai P : $AaBb \times aabb$ là:

A. 9 : 3 : 3 : 1

B. 3 : 3 : 1 : 1

C. 1 : 2 : 1 : 2 : 1

D. 1 : 1 : 1 : 1

Câu 7 : Tâm động là gì?

A. Tâm động là nơi chia NST thành 2 cánh.

B. Tâm động là điểm dính NST với sợi tơ trong thoi phân bào.

C. Tâm động là nơi có kích thước nhỏ nhất của NST.

D. Tâm động là điểm dính NST với protein histon.

Câu 8 : NST là gì?

A. NST là cấu trúc nằm trong nhân tế bào.

B. NST là cấu trúc nằm ngoài nhân tế bào, dễ bắt màu khi được nhuộm bằng dung dịch thuốc nhuộm mang tính kiềm.

C. NST là cấu trúc nằm trong nhân tế bào, dễ bắt màu khi được nhuộm bằng dung dịch thuốc nhuộm mang tính kiềm.

D. NST là cấu trúc nằm ngoài nhân tế bào.

Câu 9 : Trong cặp NST tương đồng, 2 NST có nguồn gốc từ đâu?

A. Từ bố.

B. Từ mẹ.

C. Một từ bố, một từ mẹ.

D. Không có nguồn gốc từ bố mẹ.

Câu 10 : Cấu trúc hiển vi của NST được mô tả ở kỳ nào của phân chia tế bào?

A. Kỳ đầu.

B. Kỳ giữa.

C. Kỳ sau.

D. Kỳ cuối.

Câu 11 : Thành phần hoá học chủ yếu của NST là

A. Protein và sợi nhiễm sắc.

B. Protein anbumin và axit nucleic.

C. Protein và ADN.

D. Protein histon và ADN

Câu 12 : Trong tế bào sinh dưỡng, NST tồn tại thành

A. từng cặp tương đồng (giống nhau về hình thái, kích thước).

B. từng cặp không tương đồng.

C. từng chiếc riêng rẽ.

D. từng nhóm.

Câu 13: Cho A: cây cao, a: cây thấp, B: quả tròn, b: quả bầu. Nếu thế hệ F1 xuất hiện tỉ lệ kiểu hình 1 : 1 : 1 : 1 thì P có kiểu gen nào sau đây?

1. AaBb x aabb.

2. Aabb x aaBb

3. aaBb x AaBb.

4. AaBB x aaBb.

A. 1, 2, 3 và 4.

B. 1, 3 và 4.

C. 1 và 4.

D. 1 và 2.

Chú ý: HS hoàn thành gửi bài về GVBM trước ngày 10/10/2021



TRƯỜNG THCS PHÚC ĐỒNG

PHIẾU BÀI TẬP VĂN 9 – Tuần 5

Đề 1:

Câu 1 : *Giải thích nhan đề: " Hoàng Lê Thống Nhất Chí".*

Câu 2 : *Theo em nguồn cảm hứng nào đã chi phối ngòi bút tác giả khi tạo dựng hình ảnh người anh hùng này?*

Câu 3: *Hãy viết một đoạn văn theo cách diễn dịch (khoảng 10 câu) trình bày cảm nhận của em về vẻ đẹp của nhân vật "ta" được thể hiện trong đoạn trích trên. Trong đoạn văn, có sử dụng một câu bị động và phép nối để liên kết câu.*

Đề 2: *Đọc đoạn trích sau và trả lời câu hỏi:*

"(...) Từ đời nhà Hán đến nay, chúng đã mấy phen cướp bóc nước ta, giết hại nhân dân, vơ vét của cải, người mình không thể chịu nổi, ai cũng muốn đuổi chúng đi. Đời Hán có Trưng Nữ Vương, đời Tống có Đinh Tiên Hoàng, Lê Đại Hành, đời Nguyên có Trần Hưng Đạo, đời Minh có Lê Thái Tổ, các ngài không nề ngòi nhìn chúng làm điều tàn bạo, nên đã thuận lòng người, dấy nghĩa quân, đều chỉ đánh một trận là thắng và đuổi được chúng về phương Bắc" (...)

Câu 1: *Những câu văn trên được rút ra từ tác phẩm nào? Đó là lời của ai nói trong hoàn cảnh nào?*

Câu 2: *Nêu nội dung chính và tác dụng của lời phủ dụ? Hãy kê tên một tác phẩm có cùng mục đích như lời phủ dụ?*

Câu 3: *Từ hình tượng Quang Trung - Nguyễn Huệ, cùng vốn hiểu biết của em, bằng một đoạn văn khoảng nửa trang giấy thi, hãy ghi lại những suy nghĩ của mình về trách nhiệm ở tuổi trẻ hôm nay đối với đất nước trong hoàn cảnh mới.*

*** Lưu ý:**

- *Lớp 9A1, 9A2 : Nhóm 1 hoàn thành toàn bộ bài đề 1,2 ; Nhóm 2 hoàn thành đề 1,2(câu 1,2)*
- *Lớp 9A3: hoàn thành toàn bộ đề 1,2.*
- *HS hoàn thành bài và gửi về cho GVBM chậm nhất ngày 10/10/202*

TRƯỜNG THCS PHÚ ĐỒNG

PHIẾU BÀI TẬP MÔN VẬT LÝ- TUẦN 5

Đọc kĩ câu hỏi và lựa chọn đáp án đúng nhất trong 4 đáp án A, B, C, D mỗi câu đúng được 1 điểm

Câu 1: Để tìm hiểu sự phụ thuộc của R dây dẫn vào l, cần phải xác định và so sánh điện trở của các dây dẫn có những đặc điểm nào?

A. Các dây dẫn này phải có cùng tiết diện, được làm từ cùng một vật liệu nhưng có chiều dài khác nhau.

B. Các dây dẫn này phải có cùng chiều dài, được làm từ cùng một vật liệu nhưng có tiết diện khác nhau.

C. Các dây dẫn này phải có cùng chiều dài, cùng tiết diện nhưng được làm bằng các vật liệu khác nhau.

D. Các dây dẫn này phải được làm từ cùng một vật liệu nhưng có chiều dài và tiết diện khác nhau.

Câu 2: Một đoạn dây dẫn bằng đồng dài $l_1 = 10\text{m}$ có điện trở R_1 và một dây dẫn bằng nhôm dài $l_2 = 5\text{m}$ có điện trở R_2 . Câu trả lời nào dưới đây là đúng khi so sánh R_1 và R_2 ?

A. $R_1 = 2R_2$

B. $R_1 < 2R_2$

C. $R_1 > 2R_2$

D. Không đủ điều kiện để so sánh

Câu 3: Điện trở của dây dẫn không phụ thuộc vào yếu tố nào dưới đây?

A. Vật liệu làm dây dẫn

B. Khối lượng của dây dẫn

C. Chiều dài của dây dẫn

D. Tiết diện của dây dẫn

Câu 4: Hai dây dẫn bằng nhôm có cùng tiết diện, một dây dài 2m có điện trở R_1 và

dây kia dài 6m có điện trở R_2 . Tính tỉ số $\frac{R_1}{R_2}$



A. 6Ω

B. 2Ω

C. 3Ω

D. $\frac{1}{3} \Omega$

Câu 5: Một dây dẫn dài 120m được dùng để quấn thành một cuộn dây. Khi đặt hiệu điện thế 30V vào hai đầu cuộn dây này thì cường độ dòng điện chạy qua nó là 125mA. Tính điện trở của cuộn dây.

A. 240Ω

B. 12Ω

C. 48Ω

D. 6Ω

Câu 6: Biểu thức nào sau đây xác định điện trở tương đương của đoạn mạch có hai điện trở R_1, R_2 mắc song song?

A. $\frac{1}{R_{td}} = \frac{1}{R_1} + \frac{1}{R_2}$

B. $R_{td} = \frac{R_1 \cdot R_2}{R_1 - R_2}$

C. $R_{td} = R_1 + R_2$

D. $R_{td} = R_1 - R_2$

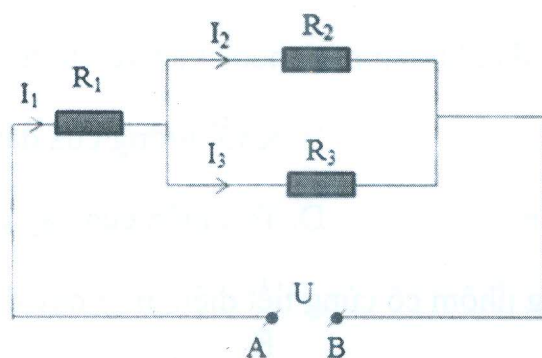
Câu 7: Một đoạn mạch gồm hai điện trở $R_1 = 6 \Omega, R_2 = 3 \Omega$ mắc song song với nhau vào hai điểm có hiệu điện thế 6V. Điện trở tương đương và cường độ dòng điện qua mạch chính là:

A. $R = 9 \Omega, I = 0,6A$

B. $R = 9 \Omega, I = 1A$

C. $R = 2 \Omega, I = 1A$

D. $R = 2 \Omega, I = 3A$



Câu 8: Cho hình vẽ

$14 \Omega, R_2 = 8 \Omega, R_3 = 24 \Omega$. Tính R_{td} của đoạn mạch

Trong đó điện trở $R_1 =$

A. 25Ω

B. 20Ω

C. 23Ω

D. 30Ω

Câu 9: Cho hai điện trở R_1 và R_2 , biết $R_2 = 3R_1$ và $R_1 = 15 \Omega$. Khi mắc hai điện trở này nối tiếp vào hai điểm có hiệu điện thế 120V thì dòng điện chạy qua nó có cường độ là:

- A. 2A B. 2,5A C. 4A D. 0,4A

Câu 10: Một mạch điện gồm 3 điện trở $R_1 = 2\Omega$, $R_2 = 5\Omega$, $R_3 = 3\Omega$ mắc nối tiếp. Cường độ dòng điện chạy trong mạch là 1,2A. Hiệu điện thế hai đầu mạch là:

- A. 10V B. 11V C. 12V D. 13V

-----HẾT-----

Chú ý: Học sinh làm bài trên link azota GVBM gửi chậm nhất ngày 9/10/2021

